

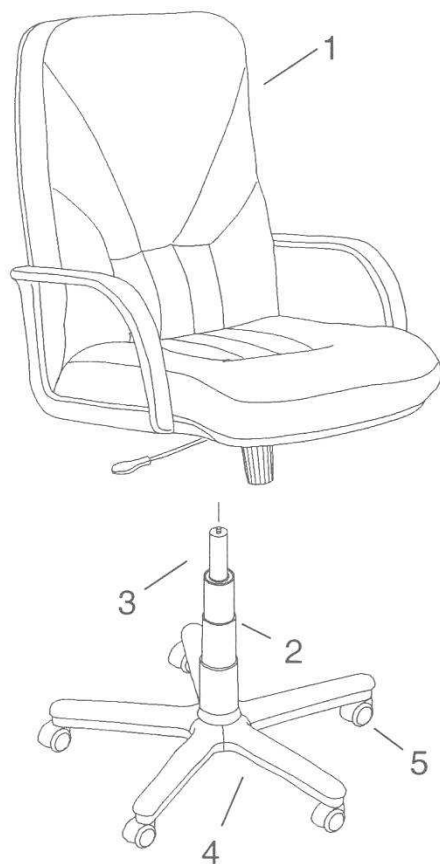
Utáhnout nastavení šroubu podle potřeby a váhy uživatele.
 Uťahnuť nastavenie šróbu podľa potreby a váhy užívateľa.
 Regolare tramite pomello di regolazione del meccanismo secondo il peso dello utilizzatore.
 Az ülés alatt található marokcsavarral, a felhasználó tömegét figyelembe véve szabályozhatja a hintamechanika rugózási keménységét.
 Se regleaza prin surubul de reglare al mecanismului in functie de greutatea utilizatorului.

Garanční list - Záručný list Guarantee - Jótálási jegy - Foai de garantie

Pečlivě uschovejte pro případ reklamace - Dôkladne uchovajte pre prípad reklamácie
 Please present this document in case of reclamation - Kérem, őrizze meg a jótálási jegyet - A se pastra cu grija pentru caz de reclamatie

Datum výroby - Dátum výroby Date of production - Gyártás időpontja Data productiei	
Zákazník - Zákazník Client - Űgyfél Client	
Prodáno dne/faktura č. - Predané dňa/ faktúra číslo Sold on/invoice - Eladás időpontja/számla szám Vandut la data de/factura nr	
Datum reklamace - Dátum reklamácie Date of reclamation - Reklamáció időpontja Data reclamatiei	
Model - Model Model - Típus Model	Barva - Farba Color - Szín Culoare
Předmět reklamace - Predmet reklamácie Subject of reclamation - A reklamáció tárgya Obiectul reclamatiei	
Vyřízení reklamace - Vybavenie reklamácie Reception of the reclamation - Megoldott garancia Reclamatie rezolvata	Vyřídil/podpis - Vybavil/podpis - Signature - Aláírás - Semnatura
Poznámky - Poznámky Notes - Megjegyzés Nota	

Instrukce k montáži - Instrukcie k montáži
Assembly instructions
Összeszerelési útmutató - Instructiuni de montaj



Seznam komponentů-Zoznam komponentov
Components list
Alkatrész lista - Lista de componente

1	Sedák - Sedák Seat - Ülőlap - Sezut	1
2	Kryt pístu - Kryt piestu - Gas lift cover Gázhenger burkolat - Burduf	1
3	Píst - Piest - Gas lift Gázhenger - Piston	1
4	Kříž - Bába Base - Lábkereszt - Baza	1
5	Kolečko - Koliesko Wheel - Görgő - Roata	5

 Šamponovat - Tepovat - Shampoo
Vegyszeres tisztítás - Spalare cu spuma