

# 1870 SYN MOTION (PDH)



**CZ – Montážní návod, návod k užívání**



**SK – Montážny návod, návod na používanie**



**GB – Assembly manual, usage manual**










**DE – Montage-, Gebrauchsanweisung**







**HU – Szerelési és használati útmutató**

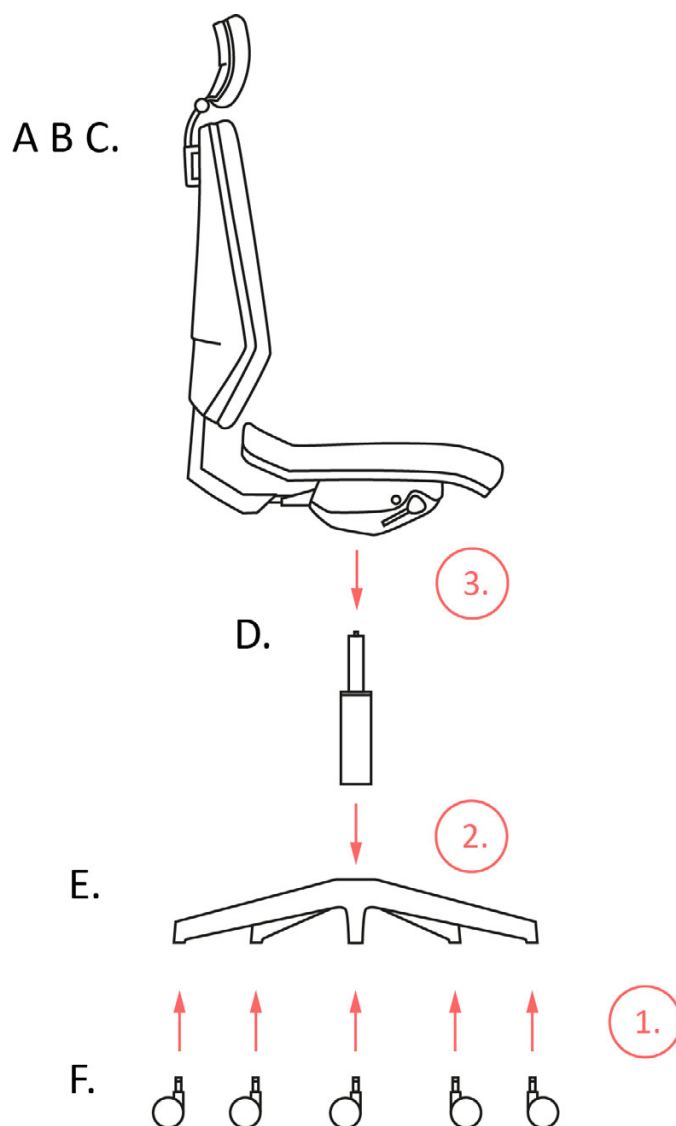
CZ – Montážní návod, SK - Montážny návod, GB - Assembly manual,  
DE - Montageanleitung, HU - Szerelési útmutató

A.		E.	
1x		1x	
B.		F.	
1x		5x	
C.	(PDH) 	G.	 S S L
1x		1x	
D.			
1x			

**CZ – Montážní návod, SK - Montážny návod, GB - Assembly manual,  
DE - Montageanleitung, HU - Szerelési útmutató**

<p>1.</p> 	
<p>2.</p> 	<p>(PDH)</p> 

CZ – Montážní návod, SK - Montážny návod, GB - Assembly manual,  
DE - Montageanleitung, HU - Szerelési útmutató





## CZ - Návod k použití – 1870 SYN MOTION (PDH)



Tento výrobek je vybaven sdruženým dvoupákovým synchronním mechanismem s několikanásobnou aretací, systémem anti-shock, a posuvem hloubky sedáku.

### Ovládání výšky sedáku

Zatlačením ovládacího pádla (1.) pravé páky směrem vzhůru odjistíme píst a uvolněním v žádané výšce polohu zajistíme.

### Ovládání hloubky sedáku (SL)

Zatlačením ovládacího pádla (2.) levé páky směrem vzhůru umístěné na spodní straně sedáku se uvolní mechanismus pojezdu sedáku a po nastavení požadované hloubky uvolněte ovládací pádlo a sedák se aretuje v nejbližší poloze.

### Ovládání úhlu opěráku

Pootočením levé páky (3.) odjistíme aretaci mechanismu a k jeho uvolnění dojde až po kontaktu zad uživatele s opěradlem. Zvolenou polohu zajistíme pootočením páky do původní polohy. K aretaci dojde v nejbližší poloze.

### Nastavení síly protiváhy

Docílíme otáčením pravé páky (4.) pod sedákem - utahováním zvyšujeme sílu, povolováním ji snižujeme.

### Ovládání výšky opěráku

Svislým posunutím opěráku (5.) nastavíme podporu bederní části do vhodné pozice. Nastavení s jemným odstupňováním umožňuje exklusivní systém up-down.

Systémem up-down se rozumí princip svislého polohování bez ovládacího prvku s automatickým odjištěním v horní poloze a zajištěním v poloze spodní, přičemž polohování probíhá při pohybu celé části (opěrák) směrem nahoru.

### Nastavení úhlu a výšky podhlavníku (PDH)

Uchopením podhlavníku (6.) lze nastavit jeho úhel v celém rozsahu a zároveň lze ručně nastavit v několika pozicích i výšku. (pouze pro verzi s PDH)

## Tabulka složení potahů

kód kategorie	název potahu	složení
BO	Bloom	85% polyvinylchlorid (PVC), 15% polyuretan
BN	Bondai	100% polyester
CU	Cura	98% recyklovaný polyester, 2% polyester
D	Dora	100% polyester
F/FH	Fame/Fame	95% novozélandská vlna, 5% polyamid
IR	Iris WR	100% polyester, voděodolná úprava WR
P	Pelle	pravá hovězí kůže
PH	Phoenix	100% polyester
RA	Rally	100% polyester WR - water repellent (vodu odpuzující) s pomocí nanotechnologie
SK	Skai	osnova 100% polyester, povrch 100% polyvinylchlorid (PVC)
T	Touareg	100% polyester
W	Wool	100% vlna
X	Xtreme	100% Xtreme FR

## Údržba

Údržba čalounu se provádí v případě látkového potahu šamponováním, v případě kůže, koženky setřením nečistot vlhkým hadrem s mýdlovou vodou.

**Doporučujeme každé 3 měsíce provádět kontrolu dotažení šroubů.**

Židle je určena k sezení v jednosměnném provozu v běžném kancelářském prostředí. Záruční lhůta 60 měsíců je platná výhradně u tohoto druhu použití. Během platnosti záruky výrobce nahradí bezplatně všechny části, které byly poškozeny vadou materiálu nebo zásluhou chyby při výrobě. Výrobce v těchto případech nahrazuje vadné části nikoliv celé židle. Nosnost židle je max. do 130 kg.

Záruka se nevztahuje na škody způsobené:

- dopravou (za tyto škody odpovídá dopravce)
- přírodní katastrofou
- chybnou montáží
- nedbalým a nepřiměřeným používáním
- nedodržáním uvedených pokynů

Věříme, že budete s naším produktem spokojeni.

ANTARES a.s.



Vyobrazený symbol znamená, že s produktem by nemělo být nakládáno jako s domovním odpadem. Produkt obsahuje materiály typu: plast, kov, dřevo, PUR pěna. Produkt odevzdejte na místo určené k recyklaci (např. sběrný dvůr). Více informací o recyklaci tohoto produktu Vám poskytne obecní úřad, organizace pro zpracování domovního odpadu nebo prodejní místo, kde jste produkt zakoupili.



## SK – Návod na použitie – 1870 SYN MOTION (PDH)



Tento výrobok je vybavený združeným dvojpákovým synchronným mechanizmom s niekoľkonásobnou aretáciou, systémom anti-shock, a posuvom hĺbky sedadla.

### Ovládanie výšky sedadla

Zatlačením ovládacej páčky (1.) pravej páčky smerom hore odistíme piest a uvoľnením v žiadanej výške polohu zabezpečíme.

### Ovládanie hĺbky sedadla (SL)

Zatlačením ovládacej páčky (2.) ľavej páčky smerom hore umiestnenej na spodnej strane sedadla sa uvoľní mechanizmus pojazdu sedadla a po nastavení požadovanej hĺbky uvoľníte ovládaciu páčku a sedadlo sa aretuje v najbližšej polohe

### Ovládanie uhla opierky

Pootočením ľavej páčky (3.) odistíme aretáciu mechanizmu a k jeho uvoľneniu dôjde až po kontakte chrbta užívateľa s operadlom. Zvolenú polohu zabezpečíme pootočením páčky do pôvodnej polohy. K aretácii dôjde v najbližšej polohe.

### Nastavenie sily protiváhy

Docielime otáčaním pravej páčky (4.) pod sedadlom - ťahovaním zvyšujeme silu, povoľovaním ju znižujeme.

### Ovládanie výšky operadla

Zvislým posunutím operadla (5.) nastavíme podporu bedrovej časti do vhodnej pozície. Nastavenie s jemným odstupňovaním umožňuje exkluzívny systém up-down.

Systémom up-down sa rozumie princíp zvislého polohovania bez ovládacieho prvku s automatickým odistením v hornej polohe a zabezpečením v polohe spodnej, pričom polohovanie prebieha pri pohybe celej časti (operadla) smerom hore.

### Nastavenie uhla a výšky podhlavníka (PDH)

Uchopením podhlavníka (6.) je možné nastaviť jeho uhol v celom rozsahu a zároveň je možné ručne nastaviť v niekoľkých pozíciách i výšku. (iba pre verziu s PDH)

## Tabuľka zloženia potáhov

kód kategórie	názov potáhu	složení
BO	Bloom	85 % polyvinylchlorid (PVC), 15 % polyuretán
BN	Bondai	100 % polyester
CU	Cura	98 % recyklovaný polyester, 2 % polyester
D	Dora	100 % polyester
F/FH	Fame/Fame	95 % novozélandská vlna, 5 % polyamid
IR	Iris WR	100 % polyester, vodeodolná úprava WR
P	Pelle	pravá hovädzia koža
PH	Phoenix	100 % polyester
RA	Rally	100 % polyester WR - water repellent (vodu odpudzujúci) s pomocí nanotechnológie
SK	Skai	osnova 100 % polyester, povrch 100 % polyvinylchlorid (PVC)
T	Touareg	100 % polyester
W	Wool	100 % vlna
X	Xtreme	100 % Xtreme FR

## Údržba

Údržba čalúnenia sa vykonáva v prípade látkového potáhu šampónovaním, v prípade kože, koženky zotretím nečistôt vlhkou handrou s mydlovou vodou.

**Odporúčame každé 3 mesiace vykonávať kontrolu dotiahnutia skrutiek.**

Stolička je určená na sedenie v jednozmennej prevádzke v bežnom kancelárskom prostredí. Záručná lehota 60 mesiacov je platná výhradne pre tento druh použitia. Počas platnosti záruky výrobca nahradí bezplatne všetky časti, ktoré boli poškodené chybou materiálu alebo zásluhou chyby pri výrobe. Výrobca v týchto prípadoch nahrádza chybné časti, nie celé stoličky. Nosnosť stoličky je max. do 130 kg.

Záruka sa nevzťahuje na škody spôsobené:

- dopravou (za tieto škody zodpovedá dopravca)
- prírodnou katastrofou
- chybnou montážou
- nedbalým a neprimeraným používaním
- nedodržaním uvedených pokynov

Veríme, že budete s naším produktom spokojní.

ANTARES a.s.



Vyobrazený symbol znamená, že s produktom by sa nemalo byť zaobchádzať ako s domovým odpadom. Produkt obsahuje materiály typu: plast, kov, drevo, PUR pena. Produkt odovzdajte na miesto určené na recykláciu (napr. zberný dvor). Viac informácií o recyklácii tohto produktu vám poskytne obecný úrad, organizácia na spracovanie domového odpadu alebo predajné miesto, kde ste produkt zakúpili.





## GB – Usage manual – 1870 SYN MOTION (PDH)



This product is equipped with combined two-lever synchronous mechanism with multiple fixing device, anti-shock system and seat depth movement.

### Seat height adjustment

Unlock the piston by pushing the adjusting paddle (1.) of the right lever upward and secure the position by loosening in the required height.

### Seat depth adjustment (SL)

By pushing the adjusting paddle (2.) of the left lever placed on the bottom side of the seat upward, the mechanism of the traversing of the seat is loosened and, after the adjusting of the required depth, loosen the adjusting paddle and the seat is adjusted in the nearest position.

### Backrest angle adjustment

Unlock the fixing device of the mechanism by turning the left lever (3.) and the loosening of the mechanism takes place only after the contact of the back of the user with backrest. Secure the selected position by turning the lever into the original position. The adjusting takes place in the nearest position.

turning the lever into the original position. The adjusting takes place in the nearest position.

### Counterweight strength adjustment

Achieve by turning the right lever (4.) under the seat – increase the strength by tightening, decrease it by loosening.

### Backrest height adjustment

Adjust the support of lumbar part into the proper position by vertical moving of the backrest (5.). The adjustment with subtle grading is enabled by the exclusive up-down system.

The up-down system is understood to be the principle of vertical positioning without the operating component with automatic releasing in the upper position and securing in the lower position, while the positioning is realised during the movement of the entire part (backrest) upward.

### Bolster angle and height adjustment (PDH)

By grasping the bolster (6.), its angle can be adjusted in its entirety and, at the same time, also the height can be manually adjusted in several positions. (only for the version with PDH)

## Table of Upholstery Components

code of category	upholstery name	composition
BO	Bloom	85% polyvinyl chloride (PVC), 15% polyurethane
BN	Bondai	100% polyester
CU	Cura	98% recycled polyester, 2% polyester
D	Dora	100% polyester
F/FH	Fame/Fame	95% New Zealand wool, 5% polyamide
IR	Iris WR	100% polyester, water-resistant treatment WR
P	Pelle	genuine bovine leather
PH	Phoenix	100% polyester
RA	Rally	100% polyester WR - water repellent (repelling water) with the aid of nanotechnology
SK	Skai	warp 100% polyester, surface 100% polyvinyl chloride (PVC)
T	Touareg	100% polyester
W	Wool	100% wool
X	Xtreme	100% Xtreme FR

## Maintenance

The maintenance of upholstery is realized for fabric covering by means of shampooing and for leather or artificial leather by means of wiping of dirt by a wet cloth with soap water.

**We recommend to realize every 3 months the inspection of tightening of screws.**

The office chair is designated for sitting in one-shift operation in the common office surroundings. The guarantee period of 60 months is applicable exclusively for this kind of use. During the guarantee period, the manufacturer will compensate for free for all parts which have been damaged due to the defect of material or thanks to the fault during manufacture. The manufacturer compensates in such cases for defective parts and not for entire office chairs. The load bearing capacity of the chair is max. up to 130 kg.

The guarantee does not cover the damages caused by:

- transportation (the person responsible for these damages is the carrier)
- natural catastrophe
- defective assembly
- careless and inappropriate use
- non-compliance with the stated instructions

We believe that you will be satisfied with our product.

ANTARES a.s.



The pictured symbol means that the product should not be treated as the domestic waste. The product contains materials of the type of plastic, metal, wood or PUR foam. Hand the product in to the place intended for recycling (e.g. waste collection yard). You will get more information about the recycling of this type of product from the municipal authority, organization for the processing of domestic waste or the place of sale where you have bought the product.



## DE - Gebrauchsanweisung – 1870 SYN MOTION (PDH)



Dieses Produkt ist mit einem kombinierten Zwei-Hebel-Synchronmechanismus mit Mehrfachverriegelung, Anti-Schock-System und Sitztiefenverstellung ausgestattet.

### Sitzhöhenverstellung

Drücken Sie den Steuerknüppel (1.) des rechten Hebels nach oben, um den Kolben zu entriegeln, und lassen Sie es in der gewünschten Höhe los, um die Position zu fixieren.

### Sitztiefenverstellung (SL)

Drücken Sie den Steuerknüppel (2.) des linken Hebels an der Unterseite des Sitzkissens nach oben, um den Sitzverstellmechanismus auszulösen, und nach der Einstellung der gewünschten Tiefe lassen Sie den Steuerknüppel los, um das Sitzkissen in der nächstgelegenen Position zu verriegeln

### Steuerung des Rückenlehnenwinkels

Drehen Sie den linken Hebel (3.), um den Verriegelungsmechanismus zu lösen; er wird nur dann gelöst, wenn der Rücken des Benutzers mit der

Rückenlehne in Kontakt ist. Die gewählte Position wird durch das Drehen des Hebels in die Ausgangsposition verriegelt. Die Verriegelung erfolgt in der nächstgelegenen Position.

### Einstellen der Kraft des Gegengewichts

Erzielen wir durch das Drehen des rechten Hebels (4.) unter dem Sitzkissen - das Anziehen erhöht die Kraft, ein Lösen verringert sie.

### Verstellung der Höhe der Rückenlehne

Bewegen Sie die Rückenlehne (5.) vertikal, um die Lendenwirbelstütze in eine geeignete Position zu bringen. Die Feinabstufung wird durch das exklusive Up-Down-System ermöglicht.

Unter dem Up-Down-System ist das Prinzip der vertikalen Positionierung ohne Steuerung, mit automatischer Entriegelung in der oberen Position und Verriegelung in der unteren Position zu verstehen, wobei die Positionierung erfolgt, wenn sich der gesamte Teil (Rückenlehne) nach oben bewegt.

### Einstellung des Neigungswinkels und der Höhe der Kopfstütze (PDH)

Durch das Ergreifen der Kopfstütze (6.) kann ihr Winkel über den gesamten Bereich und die Höhe auch manuell in mehreren Positionen eingestellt werden. (nur für Version mit PDH)

## Tabelle der Zusammensetzung von Bezügen

Code der Kategorie	Bezeichnung des Bezugs	Zusammensetzung
BO	Bloom	85% Polyvinylchlorid (PVC), 15% Polyurethan
BN	Bondai	100% Polyester
CU	Cura	98 % recyceltes Polyester, 2 % Polyester
D	Dora	100% Polyester
F/FH	Fame/Fame Hybrid	95% Neuseelandwolle, 5% Polyamid
IR	Iris WR	100% Polyester, wasserfeste Behandlung WR
P	Pelle	echtes Rindsleder
PH	Phoenix	100% Polyester
RA	Rally	100 % Polyester WR - wasserabweisend mit Hilfe der Nanotechnologie
SK	Skai	Kette 100% Polyester, Oberfläche 100% Polyvinylchlorid (PVC)
T	Touareg	100% Polyester
W	Wool	100% Wolle
X	Xtreme	100% Xtreme FR

## Instandhaltung

Die Instandhaltung der Polsterung erfolgt beim Stoffpolstern durch Shampooieren, beim Leder, Kunstleder durch das Abwischen von Schmutz mit einem feuchten Tuch und Seifenwasser.

**Wir empfehlen, alle 3 Monate eine Kontrolle des Festziehens der Schrauben durchzuführen.**

Der Stuhl ist für den Einsatz im Einschichtbetrieb in einer normalen Büroumgebung konzipiert. Die 60-monatige Garantie gilt ausschließlich für diese Art der Nutzung. Während der Garantiezeit ersetzt der Hersteller kostenlos alle Teile, die aufgrund von Material- oder Produktionsfehlern beschädigt wurden. In diesen Fällen ersetzt der Hersteller die defekten Teile, nicht den gesamten Stuhl. Der Sessel hat maximale Tragfähigkeit von 130 kg.

Die Garantie deckt keine Schäden ab, die durch:

- Transport (für diese Schäden haftet der Frachtführer)
- Naturkatastrophe
- fehlerhafte Montage
- fahrlässige und unangemessene Nutzung
- Nichtbeachtung der gegebenen Anweisungen verursacht werden.

Wir glauben, dass Sie mit unserem Produkt zufrieden sein werden.

ANTARES a.s.



Das abgebildete Symbol bedeutet, dass das Produkt nicht als Hausmüll behandelt werden darf. Das Produkt enthält Materialien wie: Kunststoff, Metall, Holz, PUR-Schaum. Bringen Sie das Produkt an einen für das Recycling vorgesehenen Ort (z. B. einen Sammelhof). Für weitere Informationen zum Recycling dieses Produkts wenden Sie sich bitte an Ihre Gemeinde, die Entsorgungsorganisation für Haushaltsabfälle oder die Verkaufsstelle, bei der Sie das Produkt gekauft haben.



## HU – Használati útmutató – 1870 SYN MOTION (PDH)



A jelen termék kombinált kétkarú szinkron szerkezettel van ellátva, amely többszörös állítás lehetőségét és anti-shock rendszert kínál, valamint lehetővé teszi az ülésmélység beállítását.

### Az ülésmagasság beállítása

A jobboldali kezelőkar (1.) felhúzásával kioldjuk a dugattyút, majd a kívánt magasságban történő elérésével rögzítjük pozícióját.

### Az ülésmélység beállítása (SL)

Az ülés alján lévő baloldali kezelőelem (2.) felfelé történő nyomásával kioldódik az ülés mozgószerkezete, majd a kívánt mélység beállítását követően eressze el a kart és az ülés a legközelebbi pozícióban rögzül.

### A háttámla dőlésszögének beállítása

A baloldali kar (3.) elfordításával meglazítjuk a rögzítő mechanizmust, melynek kioldására akkor kerül sor, amikor a felhasználó háta a háttámlával érintkezik. A kívánt pozíciót a kar eredeti helyzetébe történő visszafordításával rögzítjük. A mechanizmus a legközelebbi helyzetben záródik le.

### Az ellensúly nagyságának beállítása

Az ülés alatt lévő jobboldali kar (4.) elforgatásával állítjuk be – behúzásával növeljük az ellensúlyt, megengedésével csökkentjük.

### A háttámla magasságának beállítása

A háttámla (5.) függőleges irányban történő mozgatásával megfelelő helyzetbe állítjuk a deréktámaszt. Az egyes pozíciók közt lévő kis távolság beállítását az exkluzív up-down rendszer teszi lehetővé.

Az up-down rendszer a kezelő elemek nélküli függőleges pozícióbeállítás elvét jelenti automata kioldással a felső pozícióban és rögzítéssel az alsó pozícióban, miközben a pozícióbeállítás a teljes rész (háttámla) felfelé történő mozgatásával történik.

### A fejtámla szögének és magasságának beállítása (PDH)

A fejtámla (6.) megfogásával teljes terjedelemben állítható annak dőlésszöge, ezzel egyidejűleg több helyzet és magasság is beállítható (csak a PDH verziók esetében).

## A kárpitozás összetevőinek táblázata

Kategória kódja	Kárpitozás megnevezése	Összetevők
BO	Bloom	85 % polivinil-klorid (PVC), 15 % poliuretán
BN	Bondai	100 % poliészter
CU	Cura	98 % újrahasznosított poliészter, 2 % poliészter
D	Dora	100 % poliészter
F/FH	Fame/Fame	95 % újjélandi gyapjú, 5 % poliamid
IR	Iris WR	100 % poliészter, vízálló WR-kezelés
P	Pelle	valódi marhabőr
PH	Phoenix	100 % poliészter
RA	Rally	100 % poliészter WR – water repellent (víztaszító) nanotechnológiával ellátva
SK	Skai	váz 100 % poliészter, felület 100 % polivinil-klorid (PVC)
T	Touareg	100 % poliészter
W	Wool	100 % gyapjú
X	Xtreme	100 % Xtreme FR

## Karbantartás

A kárpitozás karbantartása textilfelület esetén samponozással végezhető el, bőr, illetve műbőr esetén pedig a szennyeződések kímélő tisztítószeres víz és nedves rongy segítségével távolíthatók el.

### Javasoljuk 3 havonta ellenőrizni a csavarok megfelelő behúzását.

A szék egyműszakos ülésre alkalmas hagyományos irodai környezetben. A 60-hónapos garanciaidő kizárólag ilyen típusú használat esetén érvényes. A garanciaidő alatt a gyártó ingyenesen kicseréli a termék minden olyan részét, amely anyaghiba vagy gyártási hiba miatt károsodott. Ilyen esetben a gyártó kicseréli a hibás részt vagy a teljes széket. A szék teherbírása legfeljebb 130 kg.

A garancia nem vonatkozik azokra a károkra, amelyek:

- szállítás során (ezekért a károkért a fuvarozó felel),
- természeti katasztrófa során,
- nem megfelelő összeszerelés során,
- gondatlan, illetve nem megfelelő használattal,
- a jelen utasítások be nem tartása miatt keletkeztek.

Hisszük, hogy elégedett lesz termékünkkel.

ANTARES a.s.



A feltüntetett jelölés azt jelenti, hogy a termék nem kezelhető háztartási hulladékként. A termék az alábbi anyagtípusokat tartalmazza: műanyag, fém, fa, PUR hab. A terméket a hulladék-újrahasznosításra alkalmas telepeken adja le (pl. hulladékgyűjtő udvarok). A jelen termék újrahasznosításával kapcsolatos további információkkal a polgármesteri hivatal, a háztartási hulladékfeldolgozó üzemek, illetve a termék értékesítői szolgálnak.