

# 1850 SYN Omnia



**CZ – Montážní návod, návod k užívání**



**SK – Montážny návod, návod na používanie**



**GB – Assembly manual, usage manual**



**DE – Montage-, Gebrauchsanweisung**


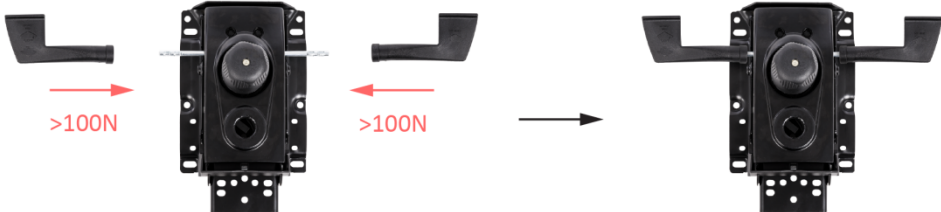






**HU – Szerelési és használati útmutató**

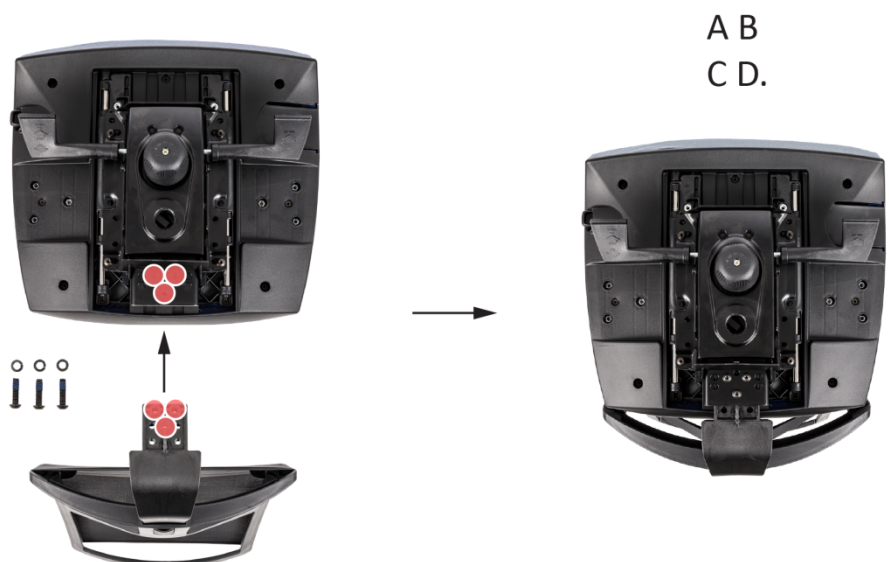


**CZ – Montážní návod, SK - Montážny návod, GB - Assembly manual,  
DE - Montageanleitung, HU - Szerelési útmutató**

|    |   |    |  |
|----|---|----|--|
| A. |    | F. |                             |
| 1x |   | 1x |  |
| B. |    | G. |                            |
| 1x |   | 5x |  |
| C. |  | H. |                           |
| 1x |   | 1x |  |
| D. |  | I. | <p>PDH - optional</p>     |
| 1x |   | 1x |  |
| E. |  | J. | <p>PDH RAM - optional</p>  |
| 1x |   | 1x |  |

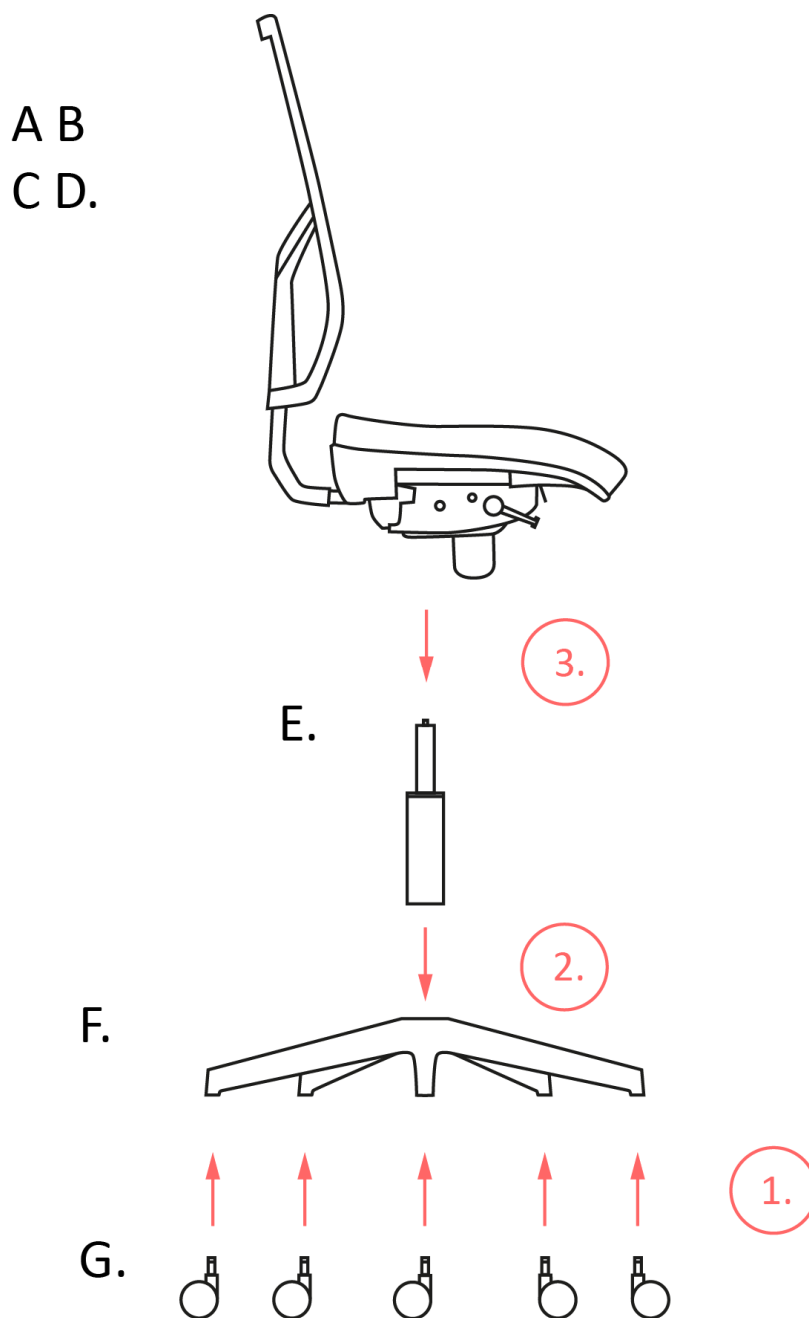
CZ – Montážní návod, SK - Montážny návod, GB - Assembly manual,  
DE - Montageanleitung, HU - Szerelési útmutató

|  |  |
|--|--|
| <p>1.</p>     |                    |
| <p>2a.</p>  | <p>Omnia</p>     |
| <p>2b.</p>  | <p>Omnia SL</p>  |

CZ – Montážní návod, SK - Montážny návod, GB - Assembly manual,  
DE - Montageanleitung, HU - Szerelési útmutató

|    |  |
|----|--|
| 3. |                         |
| 4. | <p>PDH - optional</p>  |
| 5. | <p>PDH - optional</p>  |

CZ – Montážní návod, SK - Montážny návod, GB - Assembly manual,  
DE - Montageanleitung, HU - Szerelési útmutató





## CZ - Návod k použití – 1850 SYN Omnia (SL), (PDH)

Tento výrobek je vybaven dvoupákovým synchronním mechanismem s několikanásobnou aretací a systémem anti-shock.

**Ovládání výšky sedáku:** tahem pravé páky směrem vzhůru odjistíme píst a uvolněním v žádané výšce polohu zajistíme.

**Ovládání hloubky sedáku (Omnia SL):** zatlačením ovládacího prvku (tlačítka) směrem do sedáku, umístěného po pravé straně sedáku, se uvolní mechanismus pojezdu sedáku a po nastavení požadované hloubky uvolněte a sedák se aretuje v nejbližší poloze.

**Ovládání úhlu opěráku:** pohybem levé páky směrem nahoru odjistíme aretaci mechanismu a k jeho uvolnění dojde až po kontaktu zad uživatele s opěradlem. Zvolenou polohu zajistíme pohybem páky do původní polohy (nahoru). K aretaci dojde v nejbližší poloze.

**Nastavení síly protiváhy:** docílíme otáčením šroubu pod sedákem - utahováním zvyšujeme sílu, povolováním ji snižujeme.

**Ovládání výšky opěráku:** odjištěním aretační páčky na zadní straně opěradla lze opěrák nastavit do libovolné výšky. Zajištěním aretační páčky zůstane opěrák ve zvolené poloze.

**Ovládání výšky bederní podpory:** lze plynule nastavit jejím posunutím nahoru nebo dolů do požadované polohy. K tomu slouží plastové úchytky na obou stranách bederní podpory. Při nevhodném tlaku rukou při nastavování bederní podpory může dojít k jejímu vytažení z vodící drážky.

**Nastavení úhlu a výšky podhlavníku (Omnia PDH):** uchopením podhlavníku lze nastavit jeho úhel v celém rozsahu a zároveň lze ručně nastavit v několika pozicích i výšku.

## Údržba

Údržba čalounu se provádí v případě látkového potahu šamponováním, v případě kůže, koženky setřením nečistot vlhkým hadrem s mýdlovou vodou.

**Doporučujeme každé 3 měsíce provádět kontrolu dotažení šroubů.**



Vyobrazený symbol znamená, že s produktem by nemělo být nakládáno jako s domovním odpadem. Produkt obsahuje materiály typu: plast, kov, dřevo, PUR pěna. Produkt odevzdejte na místo určené k recyklaci (např. sběrný dvůr). Více informací o recyklaci tohoto produktu Vám poskytne obecní úřad, organizace pro zpracování domovního odpadu nebo prodejní místo, kde jste produkt zakoupili.

## Tabulka složení potahů

| kód kategorie | název potahu | složení  |
|---------------|--------------|--|
| BO            | Bloom        | 85% polyvinylchlorid (PVC), 15% polyuretan                                     |
| BN            | Bondai       | 100% polyester   |
| CU            | Cura         | 98% recyklovaný polyester, 2% polyester  |
| D             | Dora         | 100% polyester   |
| F/FH          | Fame/Fame    | 95% novozélandská vlna, 5% polyamid  |
| IR            | Iris WR      | 100% polyester, voděodolná úprava WR   |
| P             | Pelle        | pravá hovězí kůže  |
| PH            | Phoenix      | 100% polyester   |
| RA            | Rally        | 100% polyester WR - water repellent (vodu odpuzující) s pomocí nanotechnologie |
| SK            | Skai         | osnova 100% polyester, povrch 100% polyvinylchlorid (PVC)                      |
| T             | Touareg      | 100% polyester   |
| W             | Wool         | 100% vlna  |
| X             | Xtreme       | 100% Xtreme FR   |

Židle je určena k sezení v jednosměnném provozu v běžném kancelářském prostředí. Záruční lhůta 60 měsíců je platná výhradně u tohoto druhu použití. Během platnosti záruky výrobce nahradí bezplatně všechny části, které byly poškozeny vadou materiálu nebo zásluhou chyby při výrobě. Výrobce v těchto případech nahrazuje vadné části nikoliv celé židle.

Nosnost židle je max. do 130 kg.

Záruka se nevztahuje na škody způsobené:

- dopravou (za tyto škody odpovídá dopravce)
- přírodní katastrofou
- chybnou montáží
- nedbalým a nepřiměřeným používáním
- nedodržením uvedených pokynů

Věříme, že budete s naším produktem spokojeni.

ANTARES a.s.



## SK – Návod na použitie – 1850 SYN Omnia (SL), (PDH)

Tento výrobok je vybavený dvojpákovým synchronným mechanizmom s niekoľkonásobnou aretáciou a systémom anti-shock.

**Ovládanie výšky sedadla:** ťahom pravej páky smerom hore odistíme piest a uvoľnením v žiadanej výške polohu zabezpečíme.

**Ovládanie hĺbky sedadla (Omnia SL):** zatlačením ovládacieho prvku (tlačidla) smerom do sedadla, umiestneného po pravej strane sedadla, sa uvoľní mechanizmus pojazdu sedadla a po nastavení požadovanej hĺbky uvoľníte a sedadlo sa aretuje v najbližšej polohe.

**Ovládanie uhla opierky:** pohybom ľavej páky smerom hore odistíme aretáciu mechanizmu a k jeho uvoľneniu dôjde až po kontakte chrbta užívateľa s operadlom. Zvolenú polohu zabezpečíme pohybom páky do pôvodnej polohy (hore). K aretácii dôjde v najbližšej polohe.

**Nastavenie sily protiváhy:** docielime otáčaním skrutky pod sedadlom - ťahovaním zvyšujeme silu, povoľovaním ju znižujeme.

**Ovládanie výšky opierky:** odistením aretačnej páčky na zadnej strane operadla je možné opierku nastaviť do ľubovoľnej výšky. Zabezpečením aretačnej páčky zostane opierka vo zvolenej polohe.

**Ovládanie výšky bedrovej podpory:** je možné plynule nastaviť jej posunutím hore alebo dole do požadovanej polohy. K tomu účelu slúžia plastové úchytky na oboch stranách bedrovej podpory. Pri nevhodnom tlaku rúk pri nastavovaní bedrovej podpory môže dôjsť k jej vytiahnutiu z vodiacej drážky.

**Nastavenie uhla a výšky podhlavníka (Omnia PDH):** uchopením podhlavníka je možné nastaviť jeho uhol v celom rozsahu a zároveň je možné ručne nastaviť v niekoľkých pozíciách i výšku.

## Údržba

Údržba čalúnenia sa vykonáva v prípade látkového potahu šampónovaním, v prípade kože, koženky zotretím nečistôt vlhkou handrou s mydlovou vodou.

**Odporúčame každé 3 mesiace vykonávať kontrolu dotiahnutia skrutiek.**



Vyobrazený symbol znamená, že s produktom by sa nemalo byť zaobchádzať ako s domovým odpadom. Produkt obsahuje materiály typu: plast, kov, drevo, PUR pena. Produkt odovzdajte na miesto určené na recykláciu (napr. zberný dvor). Viac informácií o recyklácii tohto produktu vám poskytne obecný úrad, organizácia na spracovanie domového odpadu alebo predajné miesto, kde ste produkt zakúpili.



## Tabuľka zloženia poťahov

| kód kategórie | názov poťahu | složení  |
|---------------|--------------|--|
| BO            | Bloom        | 85 % polyvinylchlorid (PVC), 15 % polyuretán                                     |
| BN            | Bondai       | 100 % polyester  |
| CU            | Cura         | 98 % recyklovaný polyester, 2 % polyester  |
| D             | Dora         | 100 % polyester  |
| F/FH          | Fame/Fame    | 95 % novozélandská vlna, 5 % polyamid  |
| IR            | Iris WR      | 100 % polyester, vodeodolná úprava WR  |
| P             | Pelle        | pravá hovädzia koža  |
| PH            | Phoenix      | 100 % polyester  |
| RA            | Rally        | 100 % polyester WR - water repellent (vodu odpudzujúci) s pomocí nanotechnológie |
| SK            | Skai         | osnova 100 % polyester, povrch 100 % polyvinylchlorid (PVC)                      |
| T             | Touareg      | 100 % polyester  |
| W             | Wool         | 100 % vlna   |
| X             | Xtreme       | 100 % Xtreme FR  |

Stolička je určená na sedenie v jednozmennej prevádzke v bežnom kancelárskom prostredí. Záručná lehota 60 mesiacov je platná výhradne pre tento druh použitia. Počas platnosti záruky výrobca nahradí bezplatne všetky časti, ktoré boli poškodené chybou materiálu alebo zásluhou chyby pri výrobe. Výrobca v týchto prípadoch nahrádza chybné časti, nie celé stoličky.

Nosnosť stoličky je max. do 130 kg.

Záruka sa nevzťahuje na škody spôsobené:

- dopravou (za tieto škody zodpovedá dopravca)
- prírodnou katastrofou
- chybnou montážou
- nedbalým a neprimeraným používaním
- nedodržaním uvedených pokynov

Veríme, že budete s našim produktom spokojní.

ANTARES a.s.



## GB – Usage manual – 1850 SYN Omnia (SL), (PDH)

This product is equipped with a double-lever synchronous mechanism with multiple locking and the anti-shock system.

**Seat height adjustment:** Pull the right lever upwards to unlock the piston and release the position at the required height to secure the position.

**Seat depth control (Omnia SL):** By pushing control (button) towards the seat located on the right side of the seat, the seat travel mechanism is released; after setting the required depth, release the control and the seat is locked in the nearest position.

**Backrest angle adjustment:** By turning the left lever upwards, unlock the locking mechanism; it will be released only upon the contact of the backrest with the user's back. Secure the selected position by turning the lever back to the original position (upwards). The mechanism will be locked in the nearest position.

**Adjusting the counterweight force:** This is achieved by turning the screw under the seat – by tightening, the force is increased; by loosening, the force is decreased.

**Backrest height adjustment:** By unlocking the locking lever on the back side of the seat back, the backrest can be adjusted to any height. By securing the locking lever, the backrest will remain in the selected position.

**Lumbar support height adjustment:** Lumbar support can be smoothly adjusted by moving it up or down to the required position. Plastic handles on both sides of the lumbar support are used for this. Improper hand pressure while adjusting the lumbar support may pull it out of the guide groove.

**Headrest height and angle adjustment (Omnia PDH):** By gripping the headrest, its angle can be adjusted over the entire range and, at the same time, the height can be adjusted manually in several positions.

## Maintenance

The maintenance of upholstery is realized for fabric covering by means of shampooing and for leather or artificial leather by means of wiping of dirt by a wet cloth with soap water.

**We recommend to realize every 3 months the inspection of tightening of screws.**



The pictured symbol means that the product should not be treated as the domestic waste. The product contains materials of the type of plastic, metal, wood or PUR foam. Hand the product in to the place intended for recycling (e.g. waste collection yard). You will get more information about the recycling of this type of product from the municipal authority, organization for the processing of domestic waste or the place of sale where you have bought the product.

## Table of Upholstery Components

| code of category | upholstery name | composition  |
|------------------|-----------------|--|
| BO               | Bloom           | 85% polyvinyl chloride (PVC), 15% polyurethane                                       |
| BN               | Bondai          | 100% polyester   |
| CU               | Cura            | 98% recycled polyester, 2% polyester   |
| D                | Dora            | 100% polyester   |
| F/FH             | Fame/Fame       | 95% New Zealand wool, 5% polyamide   |
| IR               | Iris WR         | 100% polyester, water-resistant treatment WR   |
| P                | Pelle           | genuine bovine leather   |
| PH               | Phoenix         | 100% polyester   |
| RA               | Rally           | 100% polyester WR - water repellent (repelling water) with the aid of nanotechnology |
| SK               | Skai            | warp 100% polyester, surface 100% polyvinyl chloride (PVC)                           |
| T                | Touareg         | 100% polyester   |
| W                | Wool            | 100% wool  |
| X                | Xtreme          | 100% Xtreme FR   |

The office chair is designated for sitting in one-shift operation in the common office surroundings. The guarantee period of 60 months is applicable exclusively for this kind of use. During the guarantee period, the manufacturer will compensate for free for all parts which have been damaged due to the defect of material or thanks to the fault during manufacture. The manufacturer compensates in such cases for defective parts and not for entire office chairs.

The load bearing capacity of the chair is max. up to 130 kg.

The guarantee does not cover the damages caused by:

- transportation (the person responsible for these damages is the carrier)
- natural catastrophe
- defective assembly
- careless and inappropriate use
- non-compliance with the stated instructions

We believe that you will be satisfied with our product.

ANTARES a.s.



## DE - Gebrauchsanweisung – 1850 SYN Omnia (SL), (PDH)

Dieses Produkt ist mit einem Doppelhebel-Synchronmechanismus mit Mehrfachverriegelung und Anti-Schock-System ausgestattet.

**Sitzhöhenverstellung:** Ziehen Sie den rechten Hebel nach oben, um den Kolben zu entriegeln, und lassen Sie ihn in der gewünschten Höhe los, um die Position zu fixieren.

**Sitztiefenverstellung (Omnia SL):** Drücken Sie den Knopf auf der rechten Seite des Sitzes in Richtung des Sitzes, um den Sitzverstellmechanismus zu entriegeln. Sobald die gewünschte Tiefe eingestellt ist, lassen Sie ihn los und der Sitz rastet in der nächstmöglichen Position ein.

**Regulierung des Rückenlehnenwinkels:** Wenn der linke Hebel nach oben bewegt wird, wird der Verriegelungsmechanismus entriegelt und nur freigegeben, wenn der Rücken des Benutzers die Rückenlehne berührt. Die gewählte Position wird verriegelt, indem der Hebel in die ursprüngliche Position (nach oben) bewegt wird. Die Verriegelung erfolgt in der nächstgelegenen Position.

**Einstellen der Gegengewichtskraft:** durch Drehen der Schraube unter dem Sitzkissen - ein Anziehen erhöht die Kraft, ein Lösen verringert sie.

**Höhenverstellung der Rückenlehne:** Durch Lösen des Arretierhebels an der Rückseite der Rückenlehne kann die Rückenlehne auf jede beliebige Höhe eingestellt werden. Durch Einrasten des Verriegelungshebels bleibt die Rückenlehne in der gewählten Position.

**Höhenverstellung der Lendenwirbelstütze:** kann stufenlos nach oben oder unten in die gewünschte Position verschoben werden. Dazu dienen die Kunststoffgriffe an beiden Seiten der Lendenwirbelstütze. Wenn beim Einstellen der Lendenwirbelstütze ein unangemessener Handdruck ausgeübt wird, kann sie aus der Führungsnut gezogen werden.

**Einstellung des Winkels und der Höhe der Kopfstütze (Omnia PDH):** Durch Ergreifen der Kopfstütze kann der Winkel über den gesamten Bereich und die Höhe manuell in mehreren Positionen eingestellt werden.

## Instandhaltung

Die Instandhaltung der Polsterung erfolgt beim Stoffpolstern durch Shampooieren, beim Leder, Kunstleder durch das Abwischen von Schmutz mit einem feuchten Tuch und Seifenwasser.

**Wir empfehlen, alle 3 Monate eine Kontrolle des Festziehens der Schrauben durchzuführen.**



Das abgebildete Symbol bedeutet, dass das Produkt nicht als Hausmüll behandelt werden darf. Das Produkt enthält Materialien wie: Kunststoff, Metall, Holz, PUR-Schaum. Bringen Sie das Produkt an einen für das Recycling vorgesehenen Ort (z. B. einen Sammelhof). Für weitere Informationen zum Recycling dieses Produkts wenden Sie sich bitte an Ihre Gemeinde, die Entsorgungsorganisation für Haushaltsabfälle oder die Verkaufsstelle, bei der Sie das Produkt gekauft haben.

## Tabelle der Zusammensetzung von Bezügen

| Code der Kategorie | Bezeichnung des Bezugs | Zusammensetzung  |
|--------------------|------------------------|--|
| BO                 | Bloom                  | 85% Polyvinylchlorid (PVC), 15% Polyurethan                        |
| BN                 | Bondai                 | 100% Polyester   |
| CU                 | Cura                   | 98 % recyceltes Polyester, 2 % Polyester                           |
| D                  | Dora                   | 100% Polyester   |
| F/FH               | Fame/Fame Hybrid       | 95% Neuseelandwolle, 5% Polyamid                                   |
| IR                 | Iris WR                | 100% Polyester, wasserfeste Behandlung WR                          |
| P                  | Pelle                  | echtes Rindsleder  |
| PH                 | Phoenix                | 100% Polyester   |
| RA                 | Rally                  | 100 % Polyester WR - wasserabweisend mit Hilfe der Nanotechnologie |
| SK                 | Skai                   | Kette 100% Polyester, Oberfläche 100% Polyvinylchlorid (PVC)       |
| T                  | Touareg                | 100% Polyester   |
| W                  | Wool                   | 100% Wolle   |
| X                  | Xtreme                 | 100% Xtreme FR   |

Der Stuhl ist für den Einsatz im Einschichtbetrieb in einer normalen Büroumgebung konzipiert. Die 60-monatige Garantie gilt ausschließlich für diese Art der Nutzung. Während der Garantiezeit ersetzt der Hersteller kostenlos alle Teile, die aufgrund von Material- oder Produktionsfehlern beschädigt wurden. In diesen Fällen ersetzt der Hersteller die defekten Teile, nicht den gesamten Stuhl.

Der Sessel hat maximale Tragfähigkeit von 130 kg.

Die Garantie deckt keine Schäden ab, die durch:

- Transport (für diese Schäden haftet der Frachtführer)
- Naturkatastrophe
- fehlerhafte Montage
- fahrlässige und unangemessene Nutzung
- Nichtbeachtung der gegebenen Anweisungen verursacht werden.

Wir glauben, dass Sie mit unserem Produkt zufrieden sein werden.

ANTARES a.s.



## HU – Használati útmutató – 1850 SYN Omnia (SL), (PDH)

A jelen termék kétkarú szinkron szerkezettel van ellátva, amely többszörös állítás lehetőségét és anti-shock rendszert kínál.

**Az ülés magasság beállítása:** a jobb kar felhúzásával kioldjuk a dugattyút, majd a kívánt magasságban történő eleresztésével rögzítjük pozícióját.

**Az ülésmélység beállítása (Omnia SL):** az ülés jobboldalán lévő kezelőelem (nyomógomb) ülés felé történő megnyomásával kioldódik az ülés mozgószerkezete, majd a kívánt mélység beállítását követően eressze el a gombot és az ülés a legközelebbi pozícióban rögzül.

**A háttámla dőlésszögének beállítása:** a baloldali kar felhúzásával meglazítjuk a rögzítő mechanizmust, melynek kioldására akkor kerül sor, amikor a felhasználó háta a háttámlával érintkezik. A kívánt pozíciót a kar eredeti (fenti) helyzetébe történő visszaállításával rögzítjük. A mechanizmus a legközelebbi helyzetben záródik le.

**Az ellensúly nagyságának beállítása:** az ülés alatti csavar elforgatásával érjük el – a csavar behúzásával növeljük, meglazításával pedig csökkentjük az ellensúlyt.

**A háttámla magasságának beállítása:** a háttámla hátoldalán lévő állítókar kioldásával a háttámla tetszőleges magasságba állítható. Az állítókar lezárásával a háttámla a választott pozícióban marad.

**A deréktámasz magasságának beállítása:** a deréktámasz magassága folyamatosan állítható a támasz felfelé, illetve lefelé történő mozgatásával, amíg a támasz a kívánt pozícióba nem kerül. Erre szolgálnak a deréktámasz mindkét oldalán megtalálható műanyag kapcsok. Nem megfelelő nyomás esetén a deréktámasz beállítása során a kapcsok kipattanhatnak a vezetősínekből.

**A fejtámla szögének és magasságának beállítása (Omnia PDH):** a fejtámla megfogásával teljes terjedelemben állítható annak dőlésszöge, ezzel egyidejűleg kézilég több helyzet és magasság is beállítható.

## Karbantartás

A kárpitozás karbantartása textilfelület esetén samponozással végezhető el, bőr, illetve műbőr esetén pedig a szennyeződések kímélő tisztítószeres víz és nedves rongy segítségével távolíthatók el.

**Javasoljuk 3 havonta ellenőrizni a csavarok megfelelő behúzását.**



A feltüntetett jelölés azt jelenti, hogy a termék nem kezelhető háztartási hulladékként. A termék az alábbi anyagtípusokat tartalmazza: műanyag, fém, fa, PUR hab. A terméket a hulladék-újrahasznosításra alkalmas telepeken adja le (pl. hulladékgyűjtő udvarok). A jelen termék újrahasznosításával kapcsolatos további információkkal a polgármesteri hivatal, a háztartási hulladékfeldolgozó üzemek, illetve a termék értékesítői szolgálnak.

## A kárpitozás összetevőinek táblázata

| Kategória kódja | Kárpitozás megnevezése | Összetevők  |
|-----------------|------------------------|---|
| BO              | Bloom                  | 85 % polivinil-klorid (PVC), 15 % poliuretán                                  |
| BN              | Bondai                 | 100 % poliészter  |
| CU              | Cura                   | 98 % újrahasznosított poliészter, 2 % poliészter                              |
| D               | Dora                   | 100 % poliészter  |
| F/FH            | Fame/Fame              | 95 % újjeländi gyapjú, 5 % poliamid   |
| IR              | Iris WR                | 100 % poliészter, vízálló WR-kezelés  |
| P               | Pelle                  | valódi marhabőr   |
| PH              | Phoenix                | 100 % poliészter  |
| RA              | Rally                  | 100 % poliészter WR – water repellent (víztaszító) nanotechnológiával ellátva |
| SK              | Skai                   | váz 100 % poliészter, felület 100 % polivinil-klorid (PVC)                    |
| T               | Touareg                | 100 % poliészter  |
| W               | Wool                   | 100 % gyapjú  |
| X               | Xtreme                 | 100 % Xtreme FR   |

A szék egyműszakos ülésre alkalmas hagyományos irodai környezetben. A 60-hónapos garanciaidő kizárólag ilyen típusú használat esetén érvényes. A garanciaidő alatt a gyártó ingyenesen kicseréli a termék minden olyan részét, amely anyaghiba vagy gyártási hiba miatt károsodott. Ilyen esetben a gyártó kicseréli a hibás részt vagy a teljes széket.

A szék teherbírása legfeljebb 130 kg.

A garancia nem vonatkozik azokra a károkra, amelyek:

- szállítás során (ezekért a károkért a fuvarozó felel),
- természeti katasztrófa során,
- nem megfelelő összeszerelés során,
- gondatlan, illetve nem megfelelő használatlaltal,
- a jelen utasítások be nem tartása miatt keletkeztek.

Hisszük, hogy elégedett lesz termékünkkel.

ANTARES a.s.