

1580 SYN Gala

SL, TL, AABW, PDH, LAS



CZ – Montážní návod, návod k užívání



SK – Montážny návod, návod na používanie



GB – Assembly manual, usage manual



DE – Montage-, Gebrauchsanweisung


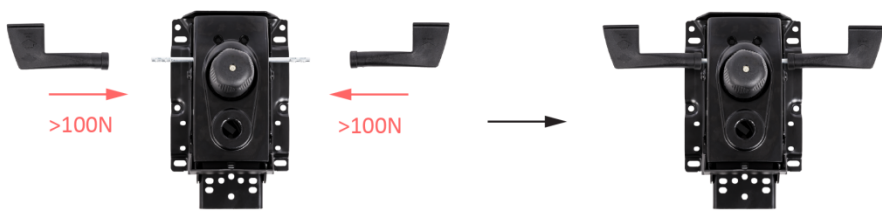




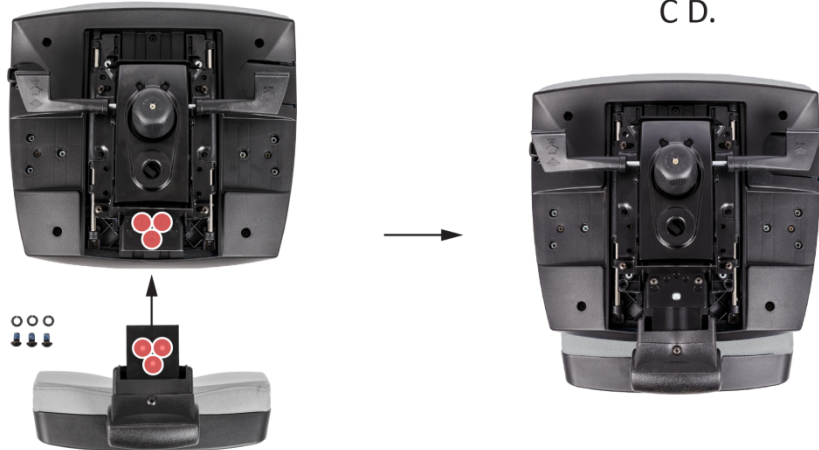


HU – Szerelési és használati útmutató


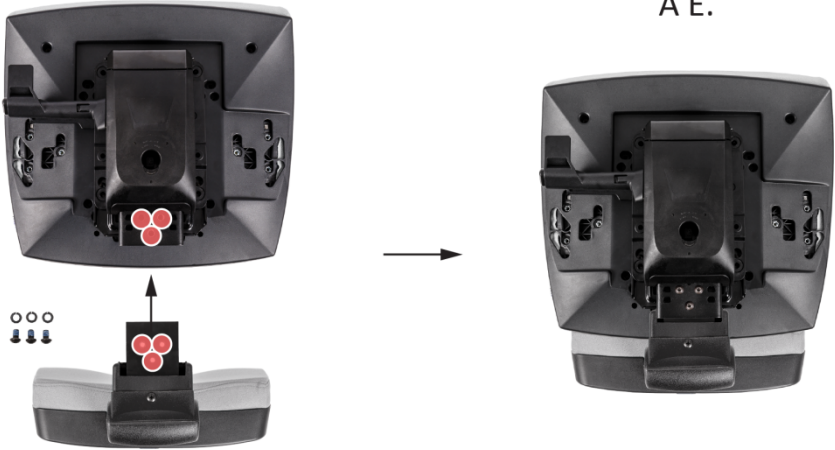

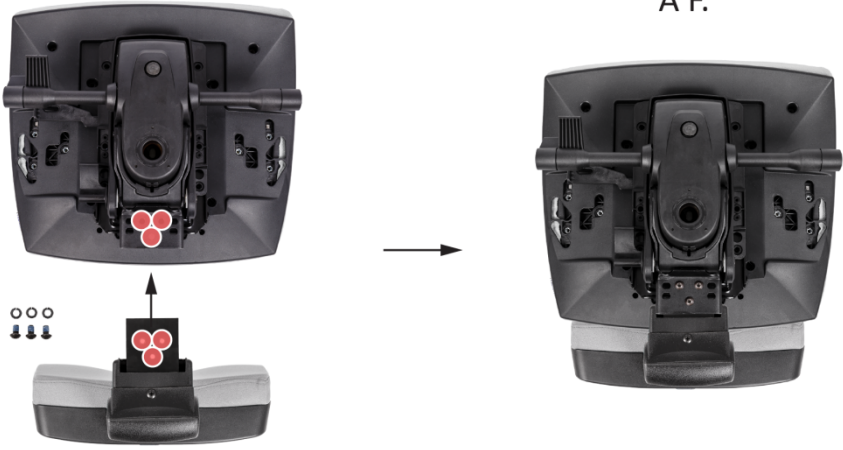

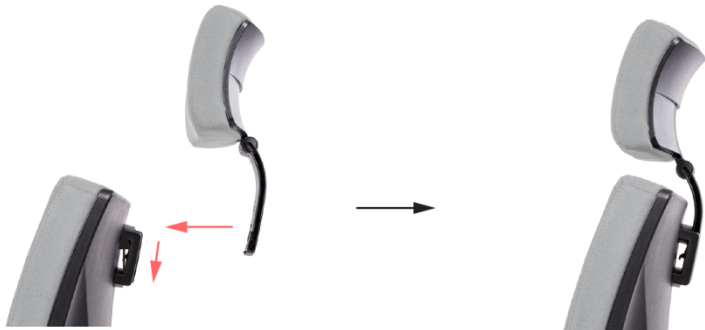
**CZ – Montážní návod, SK - Montážny návod, GB - Assembly manual,
DE - Montageanleitung, HU - Szerelési útmutató**

A.	All variants 	G.	LAS optional 
1x		1x	
B.	Gala, Gala SL 	H.	PDH optional 
1x		1x	
C.	Gala, Gala SL 	I.	All variants 
1x		1x	
D.	Gala, Gala SL 	J.	All variants 
1x		1x	
E.	Gala TL 	K.	All variants 
1x		5x	
F.	Gala AABW 	L.	All variants 
1x		1x	

**CZ – Montážní návod, SK - Montážny návod, GB - Assembly manual,
DE - Montageanleitung, HU - Szerelési útmutató**

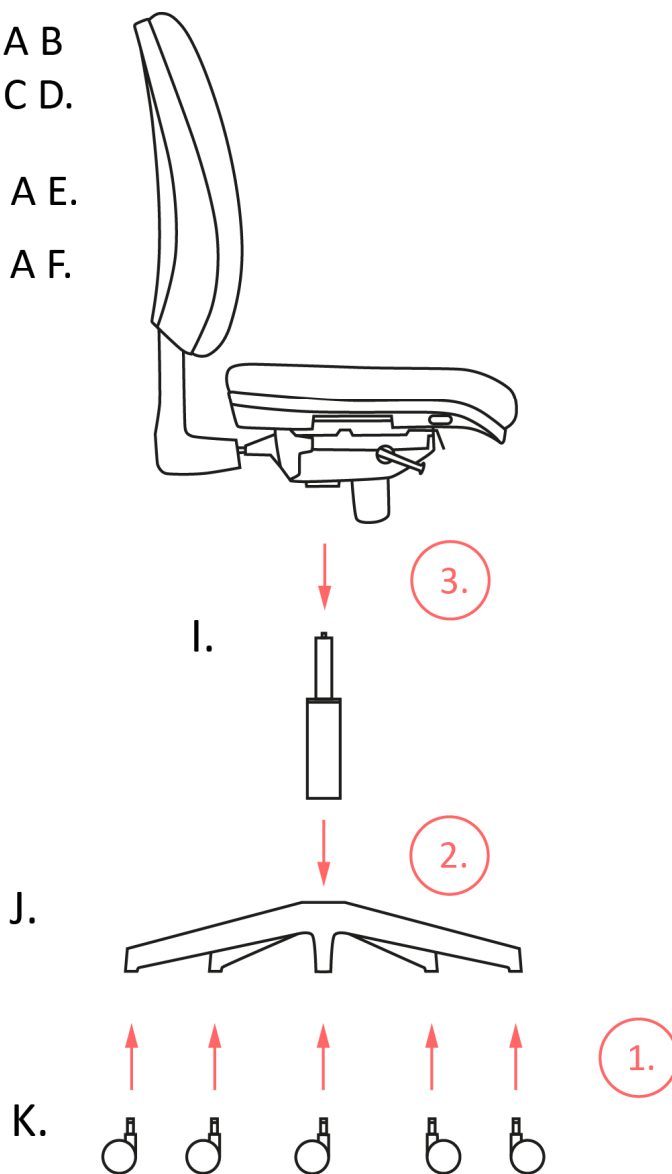
<p>1.</p> 	<p>Gala, Gala SL</p> 
<p>2.</p> 	<p>Gala, Gala SL</p> 
<p>3a.</p>  	<p>Gala, Gala SL</p> <p>A B C D.</p> 

**CZ – Montážní návod, SK - Montážny návod, GB - Assembly manual,
DE - Montageanleitung, HU - Szerelési útmutató**

<p>3b.</p> 	<p>Gala TL</p> <p>A E.</p> 
<p>3c.</p> 	<p>Gala AABW</p> <p>A F.</p> 
<p>4.</p> 	<p>PDH</p> 

**CZ – Montážní návod, SK - Montážny návod, GB - Assembly manual,
DE - Montageanleitung, HU - Szerelési útmutató**

Gala, Gala SL A B
C D.
Gala TL A E.
Gala AABW A F.





CZ - Návod k použití – 1580 SYN Gala, Gala SL, LAS, PDH

Tento výrobek je vybaven dvoupákovým synchronním mechanismem s několikanásobnou aretací a systémem anti-shock.

Ovládání výšky sedáku: tahem pravé páky směrem vzhůru odjistíme píst a uvolněním v žádané výšce polohu zajistíme.

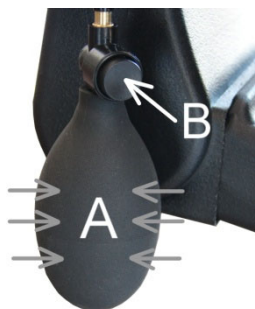
Ovládání hloubky sedáku (SL): zatlačením ovládacího prvku směrem do sedáku umístěného po pravé straně sedáku se uvolní mechanismus pojezdu sedáku a po nastavení požadované hloubky uvolněte a sedák se aretuje v nejbližší poloze (viz. obr.).

Ovládání úhlu opěráku: pohybem levé páky směrem nahoru odjistíme aretaci mechanismu a k jeho uvolnění dojde až po kontaktu zad uživatele s opěradlem. Zvolenou polohu zajistíme pohybem páky do původní polohy (dolů). K aretaci dojde v nejbližší poloze.

Nastavení síly protiváhy: docílíme otáčením šroubu pod sedákem - utahováním zvyšujeme sílu, povolováním ji snižujeme.

Ovládání výšky opěráku: svislým posunutím opěráku nastavíme podporu bederní části do vhodné pozice. Nastavení s jemným odstupňováním umožňuje exklusivní systém up-down. Systémem up-down se rozumí princip svislého polohování bez ovládacího prvku s automatickým odjištěním v horní poloze a zajištěním v poloze spodní, přičemž polohování probíhá při pohybu celé části (opěrák) směrem nahoru.

Volitelné vybavení



Nastavení bederní podpěry: použitím vzduchového balonku bederní vak napouštíte (A) a tlačítkem (B) nad balonkem vzduch upouštíte. Napouštěním vzduchu do vaku umístěného v bederní části opěráku zesilujete účinek bederní podpěry a naopak. (viz.obr.)

UPOZORNĚNÍ: u vzduchového polštáře LAS může po několika hodinách docházet k poklesu tlaku a je nutné jeho doplnění plnicím balónkem. Tento jev souvisí s jemnými netěsnostmi vzduchové soustavy, které však nelze považovat za předmět reklamace.

Nastavení úhlu a výšky podhlavníku (PDH): uchopením podhlavníku lze nastavit jeho úhel v celém rozsahu a zároveň lze ručně nastavit v několika pozicích i výšku.

Údržba

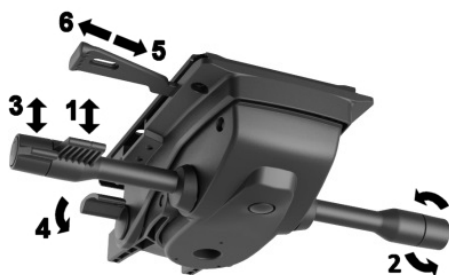
Údržba čalounu se provádí v případě látkového potahu šamponováním, v případě kůže, koženky setřením nečistot vlhkým hadrem s mýdlovou vodou.

Doporučujeme každé 3 měsíce provádět kontrolu dotažení šroubů.



CZ - Návod k použití – 1580 SYN Gala TL, LAS, PDH

Tento výrobek je vybaven dvou-pákovým synchronním mechanismem s několikanásobnou aretací, posuvem sedáku, naklopením sedáku a systémem anti-shock.



Ovládání výšky sedáku: tahem pravé páky směrem vzhůru odjistíme píst a uvolněním v žádané výšce polohu zajistíme (viz. 1).

Ovládání hloubky sedáku (SL): zatlačením ovládacího prvku směrem do sedáku umístěného po pravé straně sedáku se uvolní mechanismus pojezdu sedáku a po nastavení požadované hloubky uvolněte a sedák se aretuje v nejbližší poloze (viz. 5-6).

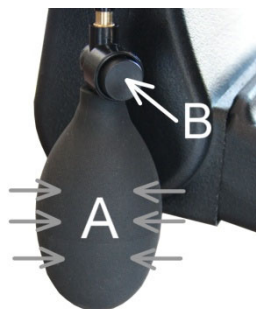
Ovládání úhlu opěráku: otočením levé páky mechanismu odjistíme aretaci mechanismu a k jeho uvolnění dojde až po kontaktu zad uživatele s opěradlem. Zvolenou polohu zajistíme opětovným otočením páky do původní polohy. K aretaci dojde v nejbližší poloze (viz. 2).

Nastavení síly protiváhy: docílíme otáčením vnějšího prvku pravé páky pod sedákem (viz. 3).

Nastavení úhlu sedáku (TL): sedák lze nastavit ve třech různých úhlech. Otočením páčky v zadní části mechanismu nastavíme požadovaný sklon sedáku (viz. 4).

Ovládání výšky opěráku: svislým posunutím opěráku nastavíme podporu bederní části do vhodné pozice. Nastavení s jemným odstupňováním umožňuje exklusivní systém up-down. Systémem up-down se rozumí princip svislého polohování bez ovládacího prvku s automatickým odjištěním v horní poloze a zajištěním v poloze spodní, přičemž polohování probíhá při pohybu celé části (opěrák) směrem nahoru.

Volitelné vybavení



Nastavení bederní podpěry: použitím vzduchového balonku bederní vak napouštíte (A) a tlačítkem (B) nad balonkem vzduch upouštíte. Napouštěním vzduchu do vaku umístěného v bederní části opěráku zesilujete účinek bederní podpěry a naopak. (viz. obr.)

UPOZORNĚNÍ: u vzduchového polštáře LAS může po několika hodinách docházet k poklesu tlaku a je nutné jeho doplnění plnicím balónkem. Tento jev souvisí s jemnými netěsnostmi vzduchové soustavy, které však nelze považovat za předmět reklamace.

Nastavení úhlu a výšky podhlavníku (PDH): uchopením podhlavníku lze nastavit jeho úhel v celém rozsahu a zároveň lze ručně nastavit v několika pozicích i výšku.

Údržba

Údržba čalounu se provádí v případě látkového potahu šamponováním, v případě kůže, koženky setřením nečistot vlhkým hadrem s mýdlovou vodou.

Doporučujeme každé 3 měsíce provádět kontrolu dotažení šroubů.



CZ - Návod k použití – 1580 SYN Gala AABW, LAS, PDH

Tento výrobek je vybaven jedno-pákovým synchronním mechanismem s několikanásobnou aretací, automatickým nastavením protiváhy, nastavením hloubky sedáku a systémem anti-shock.



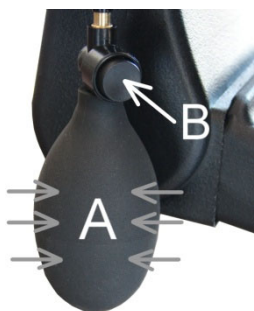
Ovládání výšky sedáku: tahem páky č.1 (umístěné na pravé straně ze spodní strany sedáku) směrem vzhůru odjistíme píst a uvolněním v žádané výšce polohu zajistíme.

Ovládání hloubky sedáku (SL): zatlačením ovládacího č.3 prvku směrem do sedáku umístěného po pravé straně sedáku se uvolní mechanismus pojezdu sedáku a po nastavení požadované hloubky uvolněte a sedák se aretuje v nejbližší poloze. Pozor, páku je nutné zatlačit ve směru její osy směrem do mechanismu, tlak na páku v jiné ose může způsobit její poškození.

Ovládání úhlu opěráku: stisknutím tlačítka č.2 na páce odjistíme aretaci mechanismu a k jeho uvolnění dojde až po kontaktu zad uživatele s opěradlem. Zvolenou polohu zajistíme opětovným stisknutím tlačítka. K aretaci dojde v nejbližší poloze (5 možných pozic).

Ovládání výšky opěráku: svislým posunutím opěráku nastavíme podporu bederní části do vhodné pozice. Nastavení s jemným odstupňováním umožňuje exklusivní systém up-down. Systémem up-down se rozumí princip svislého polohování bez ovládacího prvku s automatickým odjištěním v horní poloze a zajištěním v poloze spodní, přičemž polohování probíhá při pohybu celé části (opěrák) směrem nahoru.

Volitelné vybavení



Nastavení bederní podpěry: použitím vzduchového balonku bederní vak napouštíte (A) a tlačítkem (B) nad balonkem vzduch upouštíte. Napouštěním vzduchu do vaku umístěného v bederní části opěráku zesilujete účinek bederní podpěry a naopak. (viz.obr.)

UPOZORNĚNÍ: u vzduchového polštáře LAS může po několika hodinách docházet k poklesu tlaku a je nutné jeho doplnění plnicím balónekem. Tento jev souvisí s jemnými netěsnostmi vzduchové soustavy, které však nelze považovat za předmět reklamace.

Nastavení úhlu a výšky podhlavníku (PDH): uchopením podhlavníku lze nastavit jeho úhel v celém rozsahu a zároveň lze ručně nastavit v několika pozicích i výšku. (pouze pro verzi s PDH).

Údržba

Údržba čalounu se provádí v případě látkového potahu šamponováním, v případě kůže, koženky setřením nečistot vlhkým hadrem s mýdlovou vodou.

Doporučujeme každé 3 měsíce provádět kontrolu dotažení šroubů.

Tabulka složení potahů

kód kategorie	název potahu	složení
BO	Bloom	85% polyvinylchlorid (PVC), 15% polyuretan
BN	Bondai	100% polyester
CU	Cura	98% recyklovaný polyester, 2% polyester
D	Dora	100% polyester
F/FH	Fame/Fame	95% novozélandská vlna, 5% polyamid
IR	Iris WR	100% polyester, voděodolná úprava WR
P	Pelle	pravá hovězí kůže
PH	Phoenix	100% polyester
RA	Rally	100% polyester WR - water repellent (vodu odpuzující) s pomocí nanotechnologie
SK	Skai	osnova 100% polyester, povrch 100% polyvinylchlorid (PVC)
T	Touareg	100% polyester
W	Wool	100% vlna
X	Xtreme	100% Xtreme FR

Židle je určena k sezení v jednosměnném provozu v běžném kancelářském prostředí. Záruční lhůta 60 měsíců je platná výhradně u tohoto druhu použití. Během platnosti záruky výrobce nahradí bezplatně všechny části, které byly poškozeny vadou materiálu nebo zásluhou chyby při výrobě. Výrobce v těchto případech nahrazuje vadné části nikoliv celé židle.

Nosnost židle je max. do 130 kg.

Záruka se nevztahuje na škody způsobené:

- dopravou (za tyto škody odpovídá dopravce)
- přírodní katastrofou
- chybnou montáží
- nedbalým a nepřiměřeným používáním
- nedodržením uvedených pokynů

Věříme, že budete s naším produktem spokojeni.

ANTARES a.s.



Vyobrazený symbol znamená, že s produktem by nemělo být nakládáno jako s domovním odpadem. Produkt obsahuje materiály typu: plast, kov, dřevo, PUR pěna. Produkt odevzdejte na místo určené k recyklaci (např. sběrný dvůr). Více informací o recyklaci tohoto produktu Vám poskytne obecní úřad, organizace pro zpracování domovního odpadu nebo prodejní místo, kde jste produkt zakoupili.



SK – Návod na použitie – 1580 SYN Gala, Gala SL, LAS, PDH

Tento výrobok je vybavený dvojpákovým synchronným mechanizmom s niekoľkonásobnou aretáciou a systémom anti-shock.

Ovládanie výšky sedadla: ťahom pravej páky smerom hore odistíme piest a uvoľnením v žiadanej výške polohu zabezpečíme.

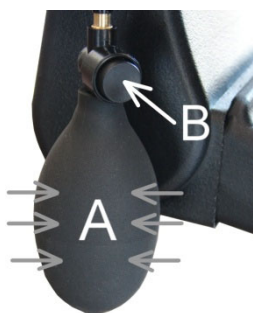
Ovládanie hĺbky sedadla (SL): zatlačením ovládacieho prvku (tlačidla) smerom do sedadla, umiestneného po pravej strane sedadla, sa uvoľní mechanizmus pojazdu sedadla a po nastavení požadovanej hĺbky uvoľníte a sedadlo sa aretuje v najbližšej polohe.

Ovládanie uhla opierky: pohybom ľavej páky smerom hore odistíme aretáciu mechanizmu a k jeho uvoľneniu dôjde až po kontakte chrbta užívateľa s operadlom. Zvolenú polohu zabezpečíme pohybom páky do pôvodnej polohy (dole). K aretácii dôjde v najbližšej polohe.

Nastavenie sily protiváhy: docielime otáčaním skrutky pod sedadlom - ťahovaním zvyšujeme silu, povoľovaním ju znižujeme.

Ovládanie výšky opierky: zvislým posunutím operadla pracovnej verzie nastavíme podporu bedrovej časti do vhodnej pozície. Nastavenie s jemným odstupňovaním umožňuje exkluzívny systém up-down. Systémom up-down sa rozumie princíp zvislého polohovania bez ovládacieho prvku s automatickým odistením v hornej polohe a zabezpečením v polohe spodnej, pričom polohovanie prebieha pri pohybe celej časti (operadla) smerom hore.

Voliteľné vybavenie



Nastavenie bedrovej podpory: použitím vzduchového balónika bedrový vak napúšťate (A) a tlačidlom (B) nad balónikom vzduch vypúšťate. Napúšťaním vzduchu do vaku umiestneného v bedrovej časti operadla zosilňujete účinok bedrovej podpory a naopak. (viď. obr.)

UPOZORNENIE: u vzduchového vankúša LAS môže po niekoľkých hodinách dochádzať k poklesu tlaku a je ho nutné doplniť plniacim balónikom. Tento jav súvisí s jemnými netesnosťami vzduchovej sústavy, ktoré však nie je možné považovať za predmet reklamácie.

Nastavenie uhla a výšky podhlavníka (PDH): uchopením podhlavníka je možné nastaviť jeho uhol v celom rozsahu a zároveň je možné ručne nastaviť v niekoľkých pozíciách i výšku.

Údržba

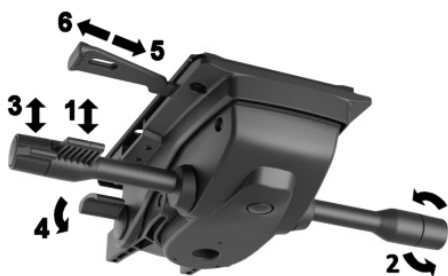
Údržba čalúnenia sa vykonáva v prípade látkového potáhu šampónovaním, v prípade kože, koženky zotretím nečistôt vlhkou handrou s mydlovou vodou.

Odporúčame každé 3 mesiace vykonávať kontrolu dotiahnutia skrutiek.



SK – Návod na použitie – 1580 SYN Gala TL, LAS, PDH

Tento výrobok je vybavený dvojpákovým synchronným mechanizmom s niekoľkonásobnou aretáciou, posuvom sedadla, naklopením sedadla a systémom anti-shock.



Ovládanie výšky sedadla: ťahom pravej páčky smerom hore odistíme piest a uvoľnením v žiadanej výške polohu zabezpečíme (viď. 1).

Ovládanie hĺbky sedadla (SL): zatlačením ovládacieho prvku smerom do sedadla umiestneného po pravej strane sedadla sa uvoľní mechanizmus pojazdu sedadla a po nastavení požadovanej hĺbky uvoľníte a sedadlo sa aretuje v najbližšej polohe (viď. 5-6).

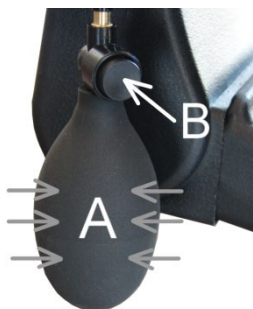
Ovládanie uhla opierky: otočením ľavej páky mechanizmu odistíme aretáciu mechanizmu a k jeho uvoľneniu dôjde až po kontakte chrbta užívateľa s opierkou. Zvolenú polohu zabezpečíme opätovným otočením páky do pôvodnej polohy. K aretácii dôjde v najbližšej polohe (viď. 2).

Nastavenie sily protiváhy: docielime otáčaním vonkajšieho prvku pravej páky pod sedadlom (viď. 3).

Nastavenie uhla sedadla (TL): sedadlo je možné nastaviť v troch rôznych uhloch. Otočením páčky v zadnej časti mechanizmu nastavíme požadovaný sklon sedadla (viď. 4).

Ovládanie výšky opierky: zvislým posunutím operadla pracovnej verzie nastavíme podporu bedrovej časti do vhodnej pozície. Nastavenie s jemným odstupňovaním umožňuje exkluzívny systém up-down. Systémom up-down sa rozumie princíp zvislého polohovania bez ovládacieho prvku s automatickým odistením v hornej polohe a zabezpečením v polohe spodnej, pričom polohovanie prebieha pri pohybe celej časti (operadla) smerom hore.

Voliteľné vybavenie



Nastavenie bedrovej podpory: použitím vzduchového balónika bedrový vak napúšťate (A) a tlačidlom (B) nad balónikom vzduch vypúšťate. Napúšťaním vzduchu do vaku umiestneného v bedrovej časti operadla zosilňujete účinok bedrovej podpory a naopak. (viď. obr.)

UPOZORNENIE: u vzduchového vankúša LAS môže po niekoľkých hodinách dochádzať k poklesu tlaku a je ho nutné doplniť plniacim balónikom. Tento jav súvisí s jemnými netesnosťami vzduchovej sústavy, ktoré však nie je možné považovať za predmet reklamácie.

Nastavenie uhla a výšky podhlavníka (PDH): uchopením podhlavníka je možné nastaviť jeho uhol v celom rozsahu a zároveň je možné ručne nastaviť v niekoľkých pozíciách i výšku.

Údržba

Údržba čalúnenia sa vykonáva v prípade látkového poťahu šampónovaním, v prípade kože, koženky zotretím nečistôt vlhkou handrou s mydlovou vodou.

Odporúčame každé 3 mesiace vykonávať kontrolu dotiahnutia skrutiek.



SK – Návod na použitie – 1580 SYN Gala AABW, LAS, PDH

Tento výrobok je vybavený jednopákovým synchronným mechanizmom s niekoľkonásobnou aretáciou, automatickým nastavením protiváhy, nastavením hĺbky sedadla a systémom anti-shock.



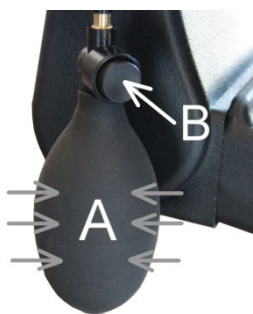
Ovládanie výšky sedadla: ťahom páky č.1 umiestnenej na pravej strane zo spodnej strany sedadla smerom hore odistíme piest a uvoľnením v žiadanej výške polohu zabezpečíme.

Ovládanie uhla opierky: stlačením tlačidla č.2 na páke odistíme aretáciu mechanizmu a k jeho uvoľneniu dôjde až po kontakte chrbta užívateľa s operadlom. Zvolenú polohu zabezpečíme opätovným stlačením tlačidla. K aretácii dôjde v najbližšej polohe (5 možných pozícií).

Ovládanie hĺbky sedadla (SL): zatlačením ovládacieho prvku č.3 smerom do sedadla umiestneného po pravej strane sedadla sa uvoľní mechanizmus pojazdu sedadla a po nastavení požadovanej hĺbky uvoľníte a sedadlo sa aretuje v najbližšej polohe. Pozor, páku je nutné zatlačiť v smere jej osi smerom do mechanizmu, tlak na páku v inej ose môže spôsobiť jej poškodenie.

Ovládanie výšky opierky: zvislým posunutím operadla pracovnej verzie nastavíme podporu bedrovej časti do vhodnej pozície. Nastavenie s jemným odstupňovaním umožňuje exkluzívny systém up-down. Systémom up-down sa rozumie princíp zvislého polohovania bez ovládacieho prvku s automatickým odistením v hornej polohe a zabezpečením v polohe spodnej, pričom polohovanie prebieha pri pohybe celej časti (operadla) smerom hore.

Voliteľné vybavenie



Nastavenie bedrovej podpory: použitím vzduchového balónika bedrový vak napúšťate (A) a tlačidlom (B) nad balónikom vzduch vypúšťate. Napúšťaním vzduchu do vaku umiestneného v bedrovej časti operadla zosilňujete účinok bedrovej podpory a naopak. (viď. obr.)

UPOZORNENIE: u vzduchového vankúša LAS môže po niekoľkých hodinách dochádzať k poklesu tlaku a je ho nutné doplniť plniacim balónikom. Tento jav súvisí s jemnými netesnosťami vzduchovej sústavy, ktoré však nie je možné považovať za predmet reklamácie.

Nastavenie uhla a výšky podhlavníka (PDH): uchopením podhlavníka je možné nastaviť jeho uhol v celom rozsahu a zároveň je možné ručne nastaviť v niekoľkých pozíciách i výšku.

Údržba

Údržba čalúnenia sa vykonáva v prípade látkového potahu šampónovaním, v prípade kože, koženky zotretím nečistôt vlhkou handrou s mydlovou vodou.

Odporúčame každé 3 mesiace vykonávať kontrolu dotiahnutia skrutiek.

Tabuľka zloženia poťahov

kód kategórie	názov poťahu	složení
BO	Bloom	85 % polyvinylchlorid (PVC), 15 % polyuretán
BN	Bondai	100 % polyester
CU	Cura	98 % recyklovaný polyester, 2 % polyester
D	Dora	100 % polyester
F/FH	Fame/Fame	95 % novozélandská vlna, 5 % polyamid
IR	Iris WR	100 % polyester, vodeodolná úprava WR
P	Pelle	pravá hovädzia koža
PH	Phoenix	100 % polyester
RA	Rally	100 % polyester WR - water repellent (vodu odpudzujúci) s pomocí nanotechnológie
SK	Skai	osnova 100 % polyester, povrch 100 % polyvinylchlorid (PVC)
T	Touareg	100 % polyester
W	Wool	100 % vlna
X	Xtreme	100 % Xtreme FR

Stolička je určená na sedenie v jednozmennej prevádzke v bežnom kancelárskom prostredí. Záručná lehota 60 mesiacov je platná výhradne pre tento druh použitia. Počas platnosti záruky výrobca nahradí bezplatne všetky časti, ktoré boli poškodené chybou materiálu alebo zásluhou chyby pri výrobe. Výrobca v týchto prípadoch nahrádza chýbné časti, nie celé stoličky.

Nosnosť stoličky je max. do 130 kg.

Záruka sa nevzťahuje na škody spôsobené:

- dopravou (za tieto škody zodpovedá dopravca)
- prírodnou katastrofou
- chybnou montážou
- nedbalým a neprimeraným používaním
- nedodržaním uvedených pokynov

Veríme, že budete s naším produktom spokojní.

ANTARES a.s.



Vyobrazený symbol znamená, že s produktom by sa nemalo byť zaobchádzať ako s domovým odpadom. Produkt obsahuje materiály typu: plast, kov, drevo, PUR pena. Produkt odovzdajte na miesto určené na recykláciu (napr. zberný dvor). Viac informácií o recyklácii tohto produktu vám poskytne obecný úrad, organizácia na spracovanie domového odpadu alebo predajné miesto, kde ste produkt zakúpili.



GB – Usage manual – 1580 SYN Gala, Gala SL, LAS, PDH

This product is equipped with a double-lever synchronous mechanism with multiple locking and the anti-shock system.

Seat height adjustment: Pull the right lever upwards to unlock the piston and release the position at the required height to secure the position.

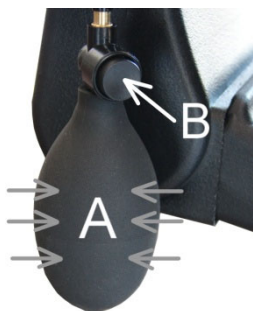
Seat depth control (SL): By pushing control (button) towards the seat located on the right side of the seat, the seat travel mechanism is released; after setting the required depth, release the control and the seat is locked in the nearest position.

Backrest angle adjustment: By turning the left lever upwards, unlock the locking mechanism; it will be released only upon the contact of the backrest with the user's back. Secure the selected position by turning the lever back to the original position (downward). The mechanism will be locked in the nearest position.

Adjusting the counterweight force: This is achieved by turning the screw under the seat – by tightening, the force is increased; by loosening, the force is decreased.

Backrest height adjustment: adjust the support of lumbar part into the proper position by vertical moving of the backrest in the working version. The adjustment with subtle grading is enabled by the exclusive up-down system. The up-down system is understood to be the principle of vertical positioning without the operating component with automatic releasing in the upper position and securing in the lower position, while the positioning is realised during the movement of the entire part (backrest) upward.

Optional equipment



Adjusting the lumbar support: Use the air balloon to inflate the lumbar bag (A), and use the button (B) above the balloon to release the air. By inflating the air into the bag located in the lumbar part of the backrest, the effect of the lumbar support is enhanced and vice versa. (See picture).

WARNING: The LAS airbag may experience a pressure drop after a few hours and must be refilled with the filling balloon. This phenomenon is related to slight leaks in the air system, which, however, cannot be considered the subject of a claim.

Headrest height and angle adjustment (PDH): By gripping the headrest, its angle can be adjusted over the entire range and, at the same time, the height can be adjusted manually in several positions.

Maintenance

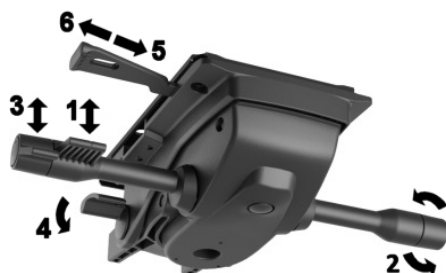
The maintenance of upholstery is realized for fabric covering by means of shampooing and for leather or artificial leather by means of wiping of dirt by a wet cloth with soap water.

We recommend to realize every 3 months the inspection of tightening of screws.



GB – Usage manual – 1580 SYN Gala TL, LAS, PDH

This product is equipped with a double-lever synchronous mechanism with multiple locking, automatic seat adjustment, seat tilting and the anti-shock system.



Seat height adjustment: Pull the right lever upwards to unlock the piston and release the position at the required height to secure the position (see 1).

Seat depth control (SL): By pushing the control towards the seat located on the right side of the seat, the seat travel mechanism is released; after setting the required depth, release the control and the seat is locked in the nearest position (see 5-6).

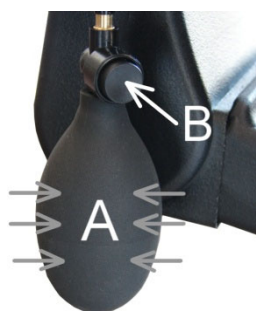
Backrest angle adjustment: By turning the left lever, unlock the locking mechanism; it will be released only upon the contact of the backrest with the user's back. Secure the selected position by turning the lever back to the original position. The mechanism will be locked in the nearest position (see 2).

Adjusting the counterweight force: This is achieved by turning the outer element of the right lever under the seat (see 3).

Seat angle (TL) adjustment: The seat can be adjusted to three different angles. By turning the lever in the rear part of the mechanism, set the required inclination of the seat (see 4).

Backrest height adjustment: adjust the support of lumbar part into the proper position by vertical moving of the backrest in the working version. The adjustment with subtle grading is enabled by the exclusive up-down system. The up-down system is understood to be the principle of vertical positioning without the operating component with automatic releasing in the upper position and securing in the lower position, while the positioning is realised during the movement of the entire part (backrest) upward.

Optional equipment



Adjusting the lumbar support: Use the air balloon to inflate the lumbar bag (A), and use the button (B) above the balloon to release the air. By inflating the air into the bag located in the lumbar part of the backrest, the effect of the lumbar support is enhanced and vice versa. (See picture).

WARNING: The LAS airbag may experience a pressure drop after a few hours and must be refilled with the filling balloon. This phenomenon is related to slight leaks in the air system, which, however, cannot be considered the subject of a claim.

Headrest height and angle adjustment (PDH): By gripping the headrest, its angle can be adjusted over the entire range and, at the same time, the height can be adjusted manually in several positions.

Maintenance

The maintenance of upholstery is realized for fabric covering by means of shampooing and for leather or artificial leather by means of wiping of dirt by a wet cloth with soap water.

We recommend to realize every 3 months the inspection of tightening of screws.



GB – Usage manual – 1580 SYN Gala AABW, LAS, PDH

This product is equipped with a single-lever synchronous mechanism with multiple locking, automatic counterweight adjustment, seat depth adjustment and the anti-shock system.



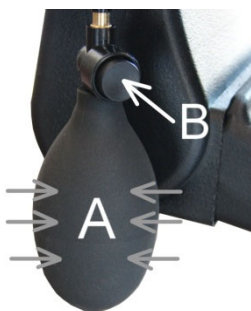
Seat height adjustment: Pull the lever 1 on the bottom right of the seat upwards to unlock the piston and release the position at the required height to secure the position.

Backrest angle adjustment: By pressing the button 2 on the lever, unlock the locking mechanism; it will be released only upon the contact of the backrest with the user's back. Press the button again to secure the backrest in the required position. The mechanism will be locked in the nearest position (5 positions available).

Seat depth control (SL): By pushing control 3 towards the seat located on the right side of the seat, the seat travel mechanism is released; after setting the required depth, release the control and the seat is locked in the nearest position. Please note that the lever must be pushed in the direction of its axis towards the mechanism, as the pressure on the lever in another axis can cause its damage.

Backrest height adjustment: adjust the support of lumbar part into the proper position by vertical moving of the backrest in the working version. The adjustment with subtle grading is enabled by the exclusive up-down system. The up-down system is understood to be the principle of vertical positioning without the operating component with automatic releasing in the upper position and securing in the lower position, while the positioning is realised during the movement of the entire part (backrest) upward.

Optional equipment



Adjusting the lumbar support: Use the air balloon to inflate the lumbar bag (A), and use the button (B) above the balloon to release the air. By inflating the air into the bag located in the lumbar part of the backrest, the effect of the lumbar support is enhanced and vice versa. (See picture).

WARNING: The LAS airbag may experience a pressure drop after a few hours and must be refilled with the filling balloon. This phenomenon is related to slight leaks in the air system, which, however, cannot be considered the subject of a claim.

Headrest height and angle adjustment (PDH): By gripping the headrest, its angle can be adjusted over the entire range and, at the same time, the height can be adjusted manually in several positions.

Maintenance

The maintenance of upholstery is realized for fabric covering by means of shampooing and for leather or artificial leather by means of wiping of dirt by a wet cloth with soap water.

We recommend to realize every 3 months the inspection of tightening of screws.

Table of Upholstery Components

code of category	upholstery name	composition
BO	Bloom	85% polyvinyl chloride (PVC), 15% polyurethane
BN	Bondai	100% polyester
CU	Cura	98% recycled polyester, 2% polyester
D	Dora	100% polyester
F/FH	Fame/Fame	95% New Zealand wool, 5% polyamide
IR	Iris WR	100% polyester, water-resistant treatment WR
P	Pelle	genuine bovine leather
PH	Phoenix	100% polyester
RA	Rally	100% polyester WR - water repellent (repelling water) with the aid of nanotechnology
SK	Skai	warp 100% polyester, surface 100% polyvinyl chloride (PVC)
T	Touareg	100% polyester
W	Wool	100% wool
X	Xtreme	100% Xtreme FR

The office chair is designated for sitting in one-shift operation in the common office surroundings. The guarantee period of 60 months is applicable exclusively for this kind of use. During the guarantee period, the manufacturer will compensate for free for all parts which have been damaged due to the defect of material or thanks to the fault during manufacture. The manufacturer compensates in such cases for defective parts and not for entire office chairs.

The load bearing capacity of the chair is max. up to 130 kg.

The guarantee does not cover the damages caused by:

- transportation (the person responsible for these damages is the carrier)
- natural catastrophe
- defective assembly
- careless and inappropriate use
- non-compliance with the stated instructions

We believe that you will be satisfied with our product.

ANTARES a.s.



The pictured symbol means that the product should not be treated as the domestic waste. The product contains materials of the type of plastic, metal, wood or PUR foam. Hand the product in to the place intended for recycling (e.g. waste collection yard). You will get more information about the recycling of this type of product from the municipal authority, organization for the processing of domestic waste or the place of sale where you have bought the product.



DE - Gebrauchsanweisung – 1580 SYN Gala, Gala SL, LAS, PDH

Dieses Produkt ist mit einem Doppelhebel-Synchronmechanismus mit Mehrfachverriegelung und Anti-Schock-System ausgestattet.

Sitzhöhenverstellung: Ziehen Sie den rechten Hebel nach oben, um den Kolben zu entriegeln, und lassen Sie ihn in der gewünschten Höhe los, um die Position zu fixieren.

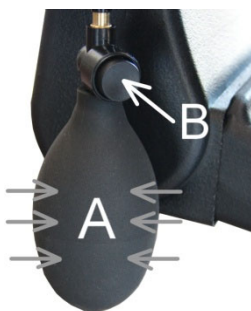
Sitztiefenverstellung (SL): Drücken Sie den Knopf auf der rechten Seite des Sitzes in Richtung des Sitzes, um den Sitzverstellmechanismus zu entriegeln. Sobald die gewünschte Tiefe eingestellt ist, lassen Sie ihn los und der Sitz rastet in der nächstmöglichen Position ein.

Regulierung des Rückenlehnenwinkels: Wenn der linke Hebel nach oben bewegt wird, wird der Verriegelungsmechanismus entriegelt und nur freigegeben, wenn der Rücken des Benutzers die Rückenlehne berührt. Die gewählte Position wird verriegelt, indem der Hebel in die ursprüngliche Position (nach unten) bewegt wird. Die Verriegelung erfolgt in der nächstgelegenen Position.

Einstellen der Gegengewichtskraft: durch Drehen der Schraube unter dem Sitzkissen - ein Anziehen erhöht die Kraft, ein Lösen verringert sie.

Höhenverstellung der Rückenlehne: Verschieben Sie die Rückenlehne der Arbeitsversion vertikal, um die Lendenwirbelstütze in die richtige Position zu bringen. Das exklusive Up-Down-System ermöglicht eine Feineinstellung. Unter dem Up-Down-System ist das Prinzip der vertikalen Positionierung ohne Steuerung, mit automatischer Entriegelung in der oberen Position und Verriegelung in der unteren Position zu verstehen, wobei die Positionierung erfolgt, wenn sich der gesamte Teil (Rückenlehne) nach oben bewegt.

Optionale Ausstattung



Einstellen der Lendenwirbelstütze: Verwenden Sie den Luftballon, um den Lendenwirbelsack (A) aufzublasen, und den Knopf (B) über dem Ballon, um die Luft abzulassen. Indem Sie die Luft in den Sack im Lendenbereich der Rückenlehne aufblasen, erhöhen Sie die Wirkung der Lendenwirbelstütze und umgekehrt (siehe Abbildung).

HINWEIS: ACHTUNG: Der Luftpolster LAS kann nach einigen Stunden einen Druckabfall aufweisen und muss mit einem Füllballon nachgefüllt werden. Dieses Phänomen hängt mit feinen Undichtheiten im Luftsystem zusammen, die jedoch nicht als Gegenstand einer Reklamation angesehen werden können.

Einstellung des Winkels und der Höhe der Kopfstütze (PDH): Durch Ergreifen der Kopfstütze kann der Winkel über den gesamten Bereich und die Höhe manuell in mehreren Positionen eingestellt werden.

Instandhaltung

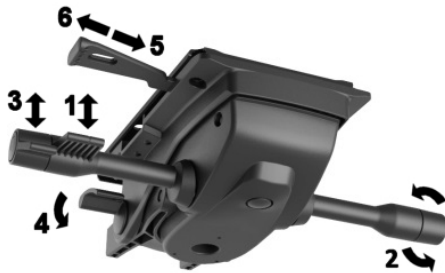
Die Instandhaltung der Polsterung erfolgt beim Stoffpolstern durch Shampooieren, beim Leder, Kunstleder durch das Abwischen von Schmutz mit einem feuchten Tuch und Seifenwasser.

Wir empfehlen, alle 3 Monate eine Kontrolle des Festziehens der Schrauben durchzuführen.



DE - Gebrauchsanweisung – 1580 SYN Gala TL, LAS, PDH

Dieses Produkt ist mit einer Zwei-Hebel-Synchronmechanik mit Mehrfachverriegelung, Sitzverschiebung, Sitzneigung und Anti-Schock-System ausgestattet.



Sitzhöhenverstellung: Ziehen Sie den rechten Hebel nach oben, um den Kolben zu lösen, und lassen Sie ihn in der gewünschten Höhe los, um die Position zu arretieren (siehe 1).

Sitztiefenverstellung (SL): Drücken Sie den Regler auf der rechten Seite des Sitzkissens in Richtung Sitzkissen, um den Sitzstellmechanismus zu lösen. Sobald die gewünschte Tiefe eingestellt ist, lassen Sie das Sitzkissen los und verriegeln es in der nächstgelegenen Position (siehe 5-6).

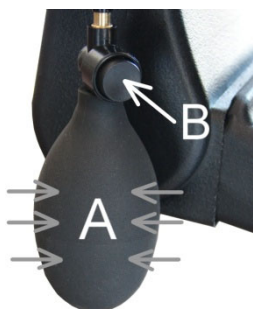
Verstellung des Rückenlehnenwinkels: Drehen Sie den linken Hebel des Mechanismus, um die Verriegelung des Mechanismus zu lösen; er wird erst freigegeben, wenn der Rücken des Benutzers die Rückenlehne berührt. Die gewählte Position wird durch Zurückdrehen des Hebels in die Ausgangsposition verriegelt. Die Verriegelung erfolgt in der engsten Position (siehe 2).

Einstellen der Gegengewichtskraft: Dies geschieht durch Drehen des äußeren Elements des rechten Hebels unter dem Sitz (siehe 3).

Sitzwinkelverstellung (TL): Der Sitz kann in drei verschiedenen Winkeln eingestellt werden. Drehen Sie den Hebel auf der Rückseite des Mechanismus, um die gewünschte Sitzneigung einzustellen (siehe 4).

Höhenverstellung der Rückenlehne: Verschieben Sie die Rückenlehne der Arbeitsversion vertikal, um die Lendenwirbelstütze in die richtige Position zu bringen. Das exklusive Up-Down-System ermöglicht eine Feineinstellung. Unter dem Up-Down-System ist das Prinzip der vertikalen Positionierung ohne Steuerung, mit automatischer Entriegelung in der oberen Position und Verriegelung in der unteren Position zu verstehen, wobei die Positionierung erfolgt, wenn sich der gesamte Teil (Rückenlehne) nach oben bewegt.

Optionale Ausstattung



Einstellen der Lendenwirbelstütze: Verwenden Sie den Luftballon, um den Lendenwirbelsack (A) aufzublasen, und den Knopf (B) über dem Ballon, um die Luft abzulassen. Indem Sie die Luft in den Sack im Lendenbereich der Rückenlehne aufblasen, erhöhen Sie die Wirkung der Lendenwirbelstütze und umgekehrt (siehe Abbildung).

HINWEIS: ACHTUNG: Der Luftpolster LAS kann nach einigen Stunden einen Druckabfall aufweisen und muss mit einem Füllballon nachgefüllt werden. Dieses Phänomen hängt mit feinen Undichtheiten im Luftsystem zusammen, die jedoch nicht als Gegenstand einer Reklamation angesehen werden können.

Einstellung des Winkels und der Höhe der Kopfstütze (PDH): Durch Ergreifen der Kopfstütze kann der Winkel über den gesamten Bereich und die Höhe manuell in mehreren Positionen eingestellt werden.

Instandhaltung

Die Instandhaltung der Polsterung erfolgt beim Stoffpolstern durch Shampooieren, beim Leder, Kunstleder durch das Abwischen von Schmutz mit einem feuchten Tuch und Seifenwasser.

Wir empfehlen, alle 3 Monate eine Kontrolle des Festziehens der Schrauben durchzuführen.



DE - Gebrauchsanweisung – 1580 SYN Gala AABW, LAS, PDH

Dieses Produkt ist mit einem Einhebel-Synchronmechanismus mit Mehrfachverriegelung, automatischer Gegengewichtseinstellung, Sitztiefenverstellung und Anti-Schock-System ausgestattet.



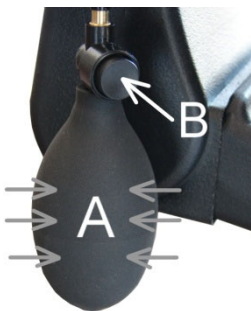
Sitzhöhenverstellung: Ziehen Sie den Hebel Nr. 1, der sich auf der rechten Seite befindet, von der Unterseite des Sitzes nach oben, um den Kolben zu lösen und die Position in der gewünschten Höhe zu fixieren.

Verstellung des Rückenlehnenwinkels: Drücken Sie auf den Knopf 2 des Hebels, um den Verriegelungsmechanismus zu lösen, und lassen Sie ihn erst los, wenn der Rücken des Benutzers mit der Rückenlehne in Kontakt gekommen ist. Die gewählte Position wird durch erneutes Drücken der Taste gesperrt. Die Verriegelung erfolgt in der nächstgelegenen Position (5 mögliche Positionen).

Sitztiefenverstellung (SL): Durch Drücken des Bedienelements 3 in Richtung des Sitzkissens, das sich auf der rechten Seite des Sitzkissens befindet, wird der Verstellmechanismus des Sitzkissens gelöst und das Sitzkissen in der nächstgelegenen Position verriegelt, nachdem die gewünschte Tiefe eingestellt wurde. Achtung, der Hebel muss in Richtung seiner Achse zum Mechanismus gedrückt werden, ein Druck auf den Hebel in einer anderen Achse kann ihn beschädigen.

Höhenverstellung der Rückenlehne: Verschieben Sie die Rückenlehne der Arbeitsversion vertikal, um die Lendenwirbelstütze in die richtige Position zu bringen. Das exklusive Up-Down-System ermöglicht eine Feineinstellung. Unter dem Up-Down-System ist das Prinzip der vertikalen Positionierung ohne Steuerung, mit automatischer Entriegelung in der oberen Position und Verriegelung in der unteren Position zu verstehen, wobei die Positionierung erfolgt, wenn sich der gesamte Teil (Rückenlehne) nach oben bewegt.

Optionale Ausstattung



Einstellen der Lendenwirbelstütze: Verwenden Sie den Luftballon, um den Lendenwirbelsack (A) aufzublasen, und den Knopf (B) über dem Ballon, um die Luft abzulassen. Indem Sie die Luft in den Sack im Lendenbereich der Rückenlehne aufblasen, erhöhen Sie die Wirkung der Lendenwirbelstütze und umgekehrt (siehe Abbildung).

HINWEIS: ACHTUNG: Der Luftpolster LAS kann nach einigen Stunden einen Druckabfall aufweisen und muss mit einem Füllballon nachgefüllt werden. Dieses Phänomen hängt mit feinen Undichtheiten im Luftsystem zusammen, die jedoch nicht als Gegenstand einer Reklamation angesehen werden können.

Einstellung des Winkels und der Höhe der Kopfstütze (PDH): Durch Ergreifen der Kopfstütze kann der Winkel über den gesamten Bereich und die Höhe manuell in mehreren Positionen eingestellt werden.

Instandhaltung

Die Instandhaltung der Polsterung erfolgt beim Stoffpolstern durch Shampooieren, beim Leder, Kunstleder durch das Abwischen von Schmutz mit einem feuchten Tuch und Seifenwasser.

Wir empfehlen, alle 3 Monate eine Kontrolle des Festziehens der Schrauben durchzuführen.

Tabelle der Zusammensetzung von Bezügen

Code der Kategorie	Bezeichnung des Bezugs	Zusammensetzung
BO	Bloom	85% Polyvinylchlorid (PVC), 15% Polyurethan
BN	Bondai	100% Polyester
CU	Cura	98 % recyceltes Polyester, 2 % Polyester
D	Dora	100% Polyester
F/FH	Fame/Fame Hybrid	95% Neuseelandwolle, 5% Polyamid
IR	Iris WR	100% Polyester, wasserfeste Behandlung WR
P	Pelle	echtes Rindsleder
PH	Phoenix	100% Polyester
RA	Rally	100 % Polyester WR - wasserabweisend mit Hilfe der Nanotechnologie
SK	Skai	Kette 100% Polyester, Oberfläche 100% Polyvinylchlorid (PVC)
T	Touareg	100% Polyester
W	Wool	100% Wolle
X	Xtreme	100% Xtreme FR

Der Stuhl ist für den Einsatz im Einschichtbetrieb in einer normalen Büroumgebung konzipiert. Die 60-monatige Garantie gilt ausschließlich für diese Art der Nutzung. Während der Garantiezeit ersetzt der Hersteller kostenlos alle Teile, die aufgrund von Material- oder Produktionsfehlern beschädigt wurden. In diesen Fällen ersetzt der Hersteller die defekten Teile, nicht den gesamten Stuhl.

Der Sessel hat maximale Tragfähigkeit von 130 kg.

Die Garantie deckt keine Schäden ab, die durch:

- Transport (für diese Schäden haftet der Frachtführer)
- Naturkatastrophe
- fehlerhafte Montage
- fahrlässige und unangemessene Nutzung
- Nichtbeachtung der gegebenen Anweisungen verursacht werden.

Wir glauben, dass Sie mit unserem Produkt zufrieden sein werden.

ANTARES a.s.



Das abgebildete Symbol bedeutet, dass das Produkt nicht als Hausmüll behandelt werden darf. Das Produkt enthält Materialien wie: Kunststoff, Metall, Holz, PUR-Schaum. Bringen Sie das Produkt an einen für das Recycling vorgesehenen Ort (z. B. einen Sammelhof). Für weitere Informationen zum Recycling dieses Produkts wenden Sie sich bitte an Ihre Gemeinde, die Entsorgungsorganisation für Haushaltsabfälle oder die Verkaufsstelle, bei der Sie das Produkt gekauft haben.



HU – Használati útmutató – 1580 SYN Gala, Gala SL, LAS, PDH

A jelen termék kétkarú szinkron szerkezettel van ellátva, amely többszörös állítás lehetőségét és anti-shock rendszert kínál.

Az ülés magasság beállítása: a jobb kar felhúzásával kioldjuk a dugattyút, majd a kívánt magasságban történő eleresztésével rögzítjük pozícióját.

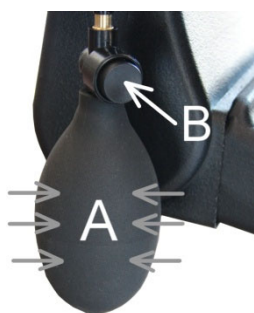
Az ülés mélység beállítása (SL): az ülés jobb oldalán lévő kezelőelem (nyomógomb) ülés felé történő megnyomásával kioldódik az ülés mozgószerkezete, majd a kívánt mélység beállítását követően eressze el a gombot és az ülés a legközelebbi pozícióban rögzül.

A háttámla dőlésszögének beállítása: a baloldali kar felhúzásával meglazítjuk a rögzítő mechanizmust, melynek kioldására akkor kerül sor, amikor a felhasználó háta a háttámlával érintkezik. A kívánt pozíciót a kar eredeti (lenti) helyzetébe történő visszaállításával rögzítjük. A mechanizmus a legközelebbi helyzetben záródik le.

Az ellensúly nagyságának beállítása: az ülés alatti csavar elforgatásával érjük el – a csavar behúzásával növeljük, meglazításával pedig csökkentjük az ellensúlyt.

A háttámla magasságának beállítása: a munkaváltozat háttámlájának függőleges irányban történő mozgatásával megfelelő helyzetbe állítjuk a deréktámaszt. Az egyes pozíciók közt lévő kis távolság beállítását az exkluzív up-down rendszer teszi lehetővé. Az up-down rendszer a kezelő elemek nélküli függőleges pozícióbeállítás elvét jelenti automata kioldással a felső pozícióban és rögzítéssel az alsó pozícióban, miközben a pozícióbeállítás a teljes rész (háttámla) felfelé történő mozgatásával történik.

Választható kiegészítők



A deréktámasz beállítása: a ballonpumpa használatával a deréktámasz felfújható (A), a ballon fölött lévő gomb (B) segítségével pedig a levegő kiereszthető. A deréktámaszban elhelyezett zsák felfújásával megerősíti a deréktámasz funkcióját és fordítva (lásd a képet).

FIGYELEM: az LAS légpárna esetében néhány óra elteltével csökkenhet a nyomás és szükséges ezt ballonpumpával utántölteni. Ez a folyamat a légrendszer enyhe szivárgásaival függ össze, amelyek azonban nem tekinthetők reklamáció tárgyának.

A fejtámla szögének és magasságának beállítása (PDH): a fejtámla megfogásával teljes terjedelemben állítható annak dőlésszöge, ezzel egyidejűleg kézzel több helyzet és magasság is beállítható.

Karbantartás

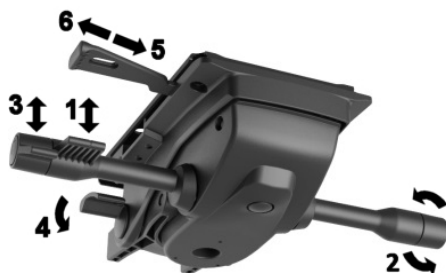
A kárpitozás karbantartása textilfelület esetén samponozással végezhető el, bőr, illetve műbőr esetén pedig a szennyeződések kímélő tisztítószeres víz és nedves rongy segítségével távolíthatók el.

Javasoljuk 3 havonta ellenőrizni a csavarok megfelelő behúzását.



HU – Használati útmutató – 1580 SYN Gala TL, LAS, PDH

A jelen termék kétkarú szinkron szerkezettel van ellátva, amely többszörös állítás lehetőségét, az ülés mozgatását, az ülés billentését és anti-shock rendszert kínál.



Az ülés magasság beállítása: a jobb kar felhúzásával kioldjuk a dugattyút, majd a kívánt magasságban történő eleresztésével rögzítjük pozícióját (lásd 1).

Az ülésmélység beállítása (SL): az ülés jobb oldalán lévő kezelőelem ülés felé történő megnyomásával kioldódik az ülés mozgószerkezete, majd a kívánt mélység beállítását követően eressze el a kart és az ülés a legközelebbi pozícióban rögzül (lásd 5-6).

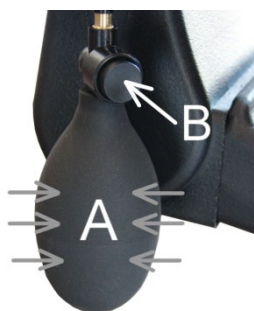
A háttámla dőlésszögének beállítása: a szerkezet baloldali karjának elfordításával meglazítjuk a rögzítő mechanizmust, melynek kioldására akkor kerül sor, amikor a felhasználó háta a háttámlával érintkezik. A kívánt pozíciót a kar eredeti helyzetébe történő visszafordításával rögzítjük. A mechanizmus a legközelebbi helyzetben záródik le (lásd 2).

Az ellensúly beállítása: az ülés alatti jobboldali kar külső elemének elfordításával érjük el (lásd 3).

Az ülés szögének beállítása (TL): az ülés három különböző szögben állítható be. A szerkezet hátsó részén lévő kar elforgatásával beállítható az ülés kívánt dőlésszöge (lásd 4).

A háttámla magasságának beállítása: a munkaváltozat háttámlájának függőleges irányban történő mozgatásával megfelelő helyzetbe állítjuk a deréktámaszt. Az egyes pozíciók közt lévő kis távolság beállítását az exkluzív up-down rendszer teszi lehetővé. Az up-down rendszer a kezelő elemek nélküli függőleges pozícióbeállítás elvét jelenti automata kioldással a felső pozícióban és rögzítéssel az alsó pozícióban, miközben a pozícióbeállítás a teljes rész (háttámla) felfelé történő mozgatásával történik.

Választható kiegészítők



A deréktámasz beállítása: a ballonpumpa használatával a deréktámasz felfújható (A), a ballon fölött lévő gomb (B) segítségével pedig a levegő kiereszthető. A deréktámaszban elhelyezett zsák felfújásával megerősíti a deréktámasz funkcióját és fordítva (lásd a képet).

FIGYELEM: az LAS légpárna esetében néhány óra elteltével csökkenhet a nyomás és szükséges ezt ballonpumpával utántölteni. Ez a folyamat a lérendszer enyhe szivárgásaival függ össze, amelyek azonban nem tekinthetők reklamáció tárgyának.

A fejtámla szögének és magasságának beállítása (PDH): a fejtámla megfogásával teljes terjedelemben állítható annak dőlésszöge, ezzel egyidejűleg kézilég több helyzet és magasság is beállítható.

Karbantartás

A kárpitozás karbantartása textílfelület esetén samponozással végezhető el, bőr, illetve műbőr esetén pedig a szennyeződések kímélő tisztítószerez víz és nedves rongy segítségével távolíthatók el.

Javasoljuk 3 havonta ellenőrizni a csavarok megfelelő behúzását.



HU – Használati útmutató – 1580 SYN Gala AABW, LAS, PDH

A jelen termék egykarú szinkron szerkezettel van ellátva, amely többszörös állítás lehetőségét, az ellensúly automatikus beállítását, az ülésmélység beállítását és anti-shock rendszert kínál.



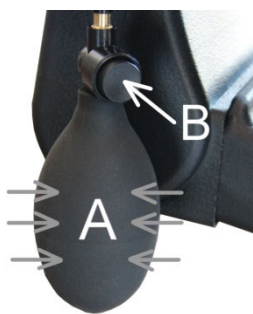
Az ülésmagasság beállítása: az ülés alján lévő jobboldali kezelőkar (1.) felhúzásával kioldjuk a dugattyút, majd a kívánt magasságban történő eleresztésével rögzítjük pozícióját.

A háttámla dőlésszögének beállítása: a karon lévő 2. számú nyomógomb megnyomásával kioldjuk az állító mechanizmust, amely akkor lazul meg, amikor a felhasználó háta a háttámlával érintkezik. A kívánt pozíciót a nyomógomb ismételt megnyomásával rögzítjük. A mechanizmus a legközelebbi helyzetben záródik le (5 lehetséges pozíció).

Az ülésmélység beállítása (SL): az ülés jobboldalán lévő 3. számú kezelőelem ülés felé történő megnyomásával kioldódik az ülés mozgószerkezete, majd a kívánt mélység beállítását követően eressze el a kart és az ülés a legközelebbi pozícióban rögzül. Figyelem, a kart tengelye mentén kell nyomni a mechanizmus felé, a karra más tengely mentén kifejtett nyomás annak károsodásához vezethet.

A háttámla magasságának beállítása: a munkaváltozat háttámlájának függőleges irányban történő mozgatásával megfelelő helyzetbe állítjuk a deréktámaszt. Az egyes pozíciók közt lévő kis távolság beállítását az exkluzív up-down rendszer teszi lehetővé. Az up-down rendszer a kezelő elemek nélküli függőleges pozícióbeállítás elvét jelenti automata kioldással a felső pozícióban és rögzítéssel az alsó pozícióban, miközben a pozícióbeállítás a teljes rész (háttámla) felfelé történő mozgatásával történik.

Választható kiegészítők



A deréktámasz beállítása: a ballonpumpa használatával a deréktámasz felfújható (A), a ballon fölött lévő gomb (B) segítségével pedig a levegő kiereszthető. A deréktámaszban elhelyezett zsák felfújásával megerősíti a deréktámasz funkcióját és fordítva (lásd a képet).

FIGYELEM: az LAS légpárna esetében néhány óra elteltével csökkenhet a nyomás és szükséges ezt ballonpumpával utántölteni. Ez a folyamat a lérendszer enyhe szivárgásaival függ össze, amelyek azonban nem tekinthetők reklamáció tárgyának.

A fejtámla szögének és magasságának beállítása (PDH): a fejtámla megfogásával teljes terjedelemben állítható annak dőlésszöge, ezzel egyidejűleg kézilég több helyzet és magasság is beállítható.

Karbantartás

A kárpitozás karbantartása textilfelület esetén samponozással végezhető el, bőr, illetve műbőr esetén pedig a szennyeződések kímélő tisztítószerez víz és nedves rongy segítségével távolíthatók el.

Javasoljuk 3 havonta ellenőrizni a csavarok megfelelő behúzását.

A kárpitozás összetevőinek táblázata

Kategória kódja	Kárpitozás megnevezése	Összetevők
BO	Bloom	85 % polivinil-klorid (PVC), 15 % poliuretán
BN	Bondai	100 % poliészter
CU	Cura	98 % újrahasznosított poliészter, 2 % poliészter
D	Dora	100 % poliészter
F/FH	Fame/Fame	95 % újjeländi gyapjú, 5 % poliamid
IR	Iris WR	100 % poliészter, vízálló WR-kezelés
P	Pelle	valódi marhabőr
PH	Phoenix	100 % poliészter
RA	Rally	100 % poliészter WR – water repellent (víztaszító) nanotechnológiával ellátva
SK	Skai	váz 100 % poliészter, felület 100 % polivinil-klorid (PVC)
T	Touareg	100 % poliészter
W	Wool	100 % gyapjú
X	Xtreme	100 % Xtreme FR

A szék egyműszakos ülésre alkalmas hagyományos irodai környezetben. A 60-hónapos garanciaidő kizárólag ilyen típusú használat esetén érvényes. A garanciaidő alatt a gyártó ingyenesen kicseréli a termék minden olyan részét, amely anyaghiba vagy gyártási hiba miatt károsodott. Ilyen esetben a gyártó kicseréli a hibás részt vagy a teljes széket.

A szék teherbírása legfeljebb 130 kg.

A garancia nem vonatkozik azokra a károokra, amelyek:

- szállítás során (ezekért a károkért a fuvarozó felel),
- természeti katasztrófa során,
- nem megfelelő összeszerelés során,
- gondatlan, illetve nem megfelelő használatlaltal,
- a jelen utasítások be nem tartása miatt keletkeztek.

Hisszük, hogy elégedett lesz termékünkkel.

ANTARES a.s.



A feltüntetett jelölés azt jelenti, hogy a termék nem kezelhető háztartási hulladékként. A termék az alábbi anyagtípusokat tartalmazza: műanyag, fém, fa, PUR hab. A terméket a hulladék-újrahasznosításra alkalmas telepeken adja le (pl. hulladékgyűjtő udvarok). A jelen termék újrahasznosításával kapcsolatos további információkkal a polgármesteri hivatal, a háztartási hulladékfeldolgozó üzemek, illetve a termék értékesítői szolgálnak.