



1380 SYN Flute SL



CZ – Montážní návod, návod k užívání



SK – Montážny návod, návod na používanie



GB – Assembly manual, usage manual












DE – Montage-, Gebrauchsanweisung

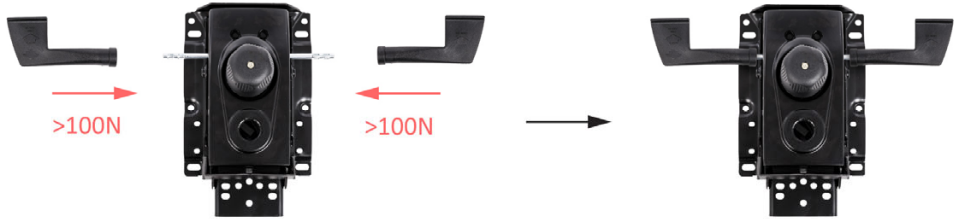

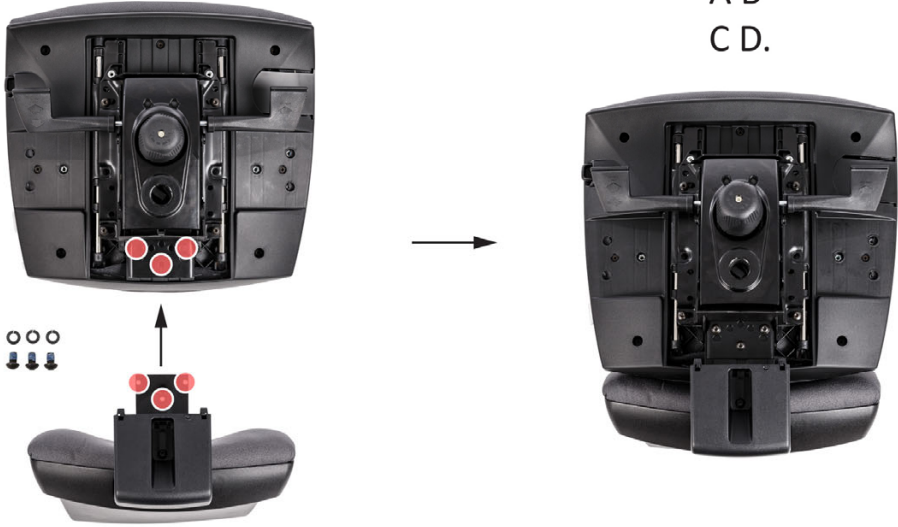


HU – Szerelési és használati útmutató

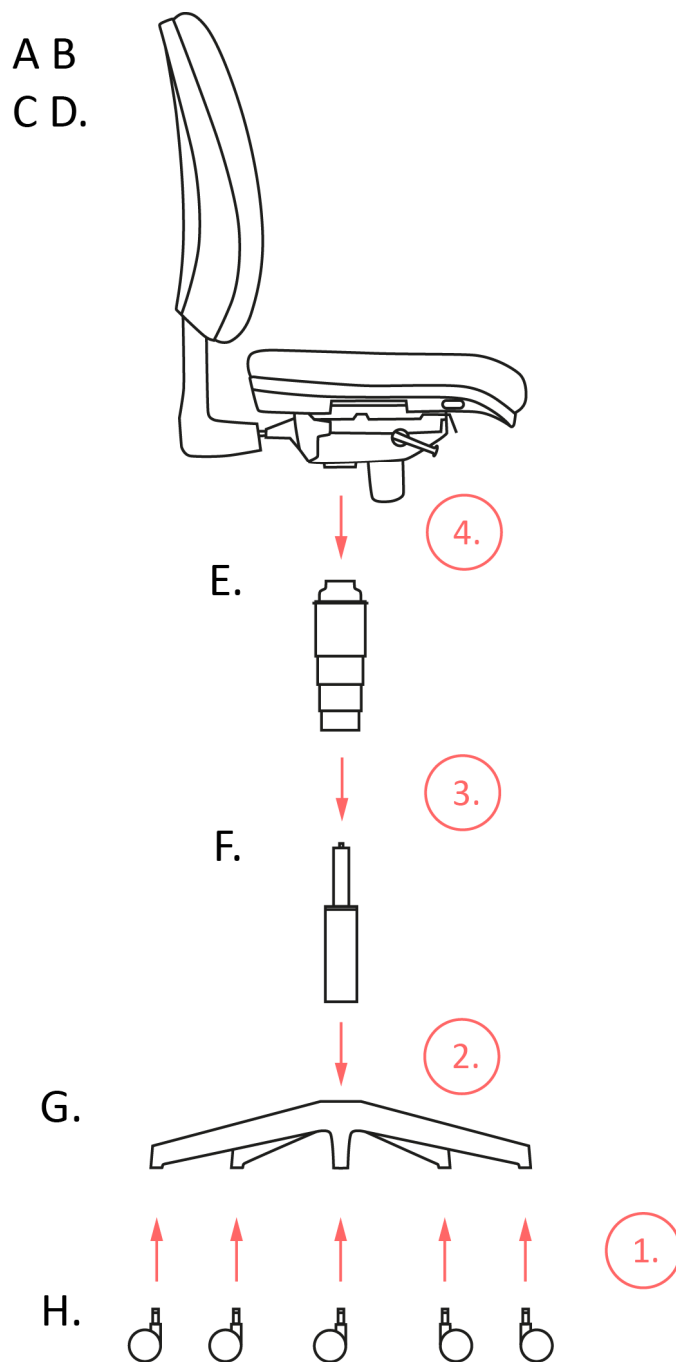
**CZ – Montážní návod, SK - Montážny návod, GB - Assembly manual,
DE - Montageanleitung, HU - Szerelési útmutató**

A.		F.	
1x		1x	
B.		G.	
1x		1x	
C.		H.	
1x		5x	
D.		I.	
1x		1x	
E.			
1x			

**CZ – Montážní návod, SK - Montážny návod, GB - Assembly manual,
DE - Montageanleitung, HU - Szerelési útmutató**

1.	
2.	
3.	 <p>A B C D.</p>

**CZ – Montážní návod, SK - Montážny návod, GB - Assembly manual,
DE - Montageanleitung, HU - Szerelési útmutató**





CZ - Návod k použití – 1380 SYN FLUTE SL

Tento výrobek je vybaven dvoupákovým synchronním mechanismem s několikanásobnou aretací a systémem anti-shock.

Ovládání výšky sedáku: tahem pravé páky směrem vzhůru odjistíme píst a uvolněním v žádané výšce polohu zajistíme.

Ovládání úhlu opěráku: pohybem levé páky směrem vzhůru odjistíme aretaci mechanismu a k jeho uvolnění dojde až po kontaktu zad uživatele s opěradlem. Zvolenou polohu zajistíme pohybem páky do původní polohy (dolů). K aretaci dojde v nejbližší poloze.

Nastavení síly protiváhy docílíme otáčením šroubu pod sedákem - utahováním zvyšujeme sílu, povolováním ji snižujeme.

Ovládání výšky opěráku: svislým posunutím opěráku pracovní verze nastavíme podporu bederní části do vhodné pozice. Nastavení s jemným odstupňováním umožňuje exklusivní systém up-down.

Ovládání hloubky sedáku (SL): zatlačením ovládacího prvku směrem do sedáku umístěného po pravé straně sedáku se uvolní mechanismus pojezdu sedáku a po nastavení požadované hloubky uvolněte a sedák se aretuje v nejbližší poloze.

Systémem up-down se rozumí princip svislého polohování bez ovládacího prvku s automatickým odjištěním v horní poloze a zajištěním v poloze spodní, přičemž polohování probíhá při pohybu celé části (opěrák) směrem nahoru.

Údržba

Údržba čalounu se provádí v případě látkového potahu šamponováním, v případě kůže, koženky setřením nečistot vlhkým hadrem s mýdlovou vodou.

Doporučujeme každé 3 měsíce provádět kontrolu dotažení šroubů.



Vyobrazený symbol znamená, že s produktem by nemělo být nakládáno jako s domovním odpadem. Produkt obsahuje materiály typu: plast, kov, dřevo, PUR pěna. Produkt odevzdejte na místo určené k recyklaci (např. sběrný dvůr). Více informací o recyklaci tohoto produktu Vám poskytne obecní úřad, organizace pro zpracování domovního odpadu nebo prodejní místo, kde jste produkt zakoupili.

Tabulka složení potahů

kód kategorie	název potahu	složení
BO	Bloom	85% polyvinylchlorid (PVC), 15% polyuretan
BN	Bondai	100% polyester
CU	Cura	98% recyklovaný polyester, 2% polyester
D	Dora	100% polyester
F/FH	Fame/Fame	95% novozélandská vlna, 5% polyamid
IR	Iris WR	100% polyester, voděodolná úprava WR
P	Pelle	pravá hovězí kůže
PH	Phoenix	100% polyester
RA	Rally	100% polyester WR - water repellent (vodu odpuzující) s pomocí nanotechnologie
SK	Skai	osnova 100% polyester, povrch 100% polyvinylchlorid (PVC)
T	Touareg	100% polyester
W	Wool	100% vlna
X	Xtreme	100% Xtreme FR

Židle je určena k sezení v jednosměnném provozu v běžném kancelářském prostředí. Záruční lhůta 24 měsíců je platná výhradně u tohoto druhu použití. Během platnosti záruky výrobce nahradí bezplatně všechny části, které byly poškozeny vadou materiálu nebo zásluhou chyby při výrobě. Výrobce v těchto případech nahrazuje vadné části nikoliv celé židle.

Nosnost židle je max. do 120 kg.

Záruka se nevztahuje na škody způsobené:

- dopravou (za tyto škody odpovídá dopravce)
- přírodní katastrofou
- chybnou montáží
- nedbalým a nepřiměřeným používáním
- nedodržením uvedených pokynů

Věříme, že budete s naším produktem spokojeni.

ANTARES a.s.



SK – Návod na použitie – 1380 SYN FLUTE SL

Tento výrobok je vybavený dvojpákovým synchronným mechanizmom s niekoľkonásobnou aretáciou a systémom anti-shock.

Ovládanie výšky sedadla: ťahom pravej páky smerom hore odistíme piest a uvoľnením v požadovanej výške polohu zabezpečíme.

Ovládanie uhla operadla: pohybom ľavej páky smerom hore odistíme aretáciu mechanizmu a k jeho uvoľnení príde až po kontakte chrbta užívateľa s operadlom. Zvolenú polohu zabezpečíme pohybom páky do pôvodnej polohy (dole). Aretácia nastane v najbližšej polohe.

Nastavenie sily protiváhy docielime otáčaním skrutky pod sedadlom - uťahovaním zvyšujeme silu povoľovaním ju znižujeme.

Ovládanie výšky operadla: zvislým posunutím operadla pracovnej verzie nastavíme podporu bedrovej časti do vhodnej pozície. Nastavenie s jemným odstupňovaním umožňuje exkluzívny systém up-down.

Ovládanie hĺbky sedadla (SL): zatlačením ovládacieho prvku smerom do sedadla umiestneného po pravej strane sedadla sa uvoľní mechanizmus pojazdu sedadla a po nastavení požadovanej hĺbky ho uvoľníte a sedadlo sa aretuje v najbližšej polohe.

Systémom up-down sa rozumie princíp zvislého polohovania bez ovládacieho prvku s automatickým odistením v hornej polohe a zabezpečením v polohe spodnej, pričom polohovanie prebieha pri pohybe celej časti (operadla) smerom hore.

Údržba

Údržba čalúnenia sa vykonáva v prípade látkového potahu šampónovaním, v prípade kože, koženky zotretím nečistôt vlhkou handrou s mydlovou vodou.

Odporúčame každé 3 mesiace vykonávať kontrolu dotiahnutia skrutiek.



Vyobrazený symbol znamená, že s produktom by sa nemalo byť zaobchádzať ako s domovým odpadom. Produkt obsahuje materiály typu: plast, kov, drevo, PUR pena. Produkt odovzdajte na miesto určené na recykláciu (napr. zberný dvor). Viac informácií o recyklácii tohto produktu vám poskytne obecný úrad, organizácia na spracovanie domového odpadu alebo predajné miesto, kde ste produkt zakúpili.

Tabuľka zloženia poťahov

kód kategórie	názov poťahu	složení
BO	Bloom	85 % polyvinylchlorid (PVC), 15 % polyuretán
BN	Bondai	100 % polyester
CU	Cura	98 % recyklovaný polyester, 2 % polyester
D	Dora	100 % polyester
F/FH	Fame/Fame	95 % novozélandská vlna, 5 % polyamid
IR	Iris WR	100 % polyester, vodeodolná úprava WR
P	Pelle	pravá hovädzia koža
PH	Phoenix	100 % polyester
RA	Rally	100 % polyester WR - water repellent (vodu odpudzujúci) s pomocí nanotechnológie
SK	Skai	osnova 100 % polyester, povrch 100 % polyvinylchlorid (PVC)
T	Touareg	100 % polyester
W	Wool	100 % vlna
X	Xtreme	100 % Xtreme FR

Stolička je určená na sedenie v jednozmennej prevádzke v bežnom kancelárskom prostredí. Záručná lehota 24 mesiacov je platná výhradne pre tento druh použitia. Počas platnosti záruky výrobca nahradí bezplatne všetky časti, ktoré boli poškodené chybou materiálu alebo zásluhou chyby pri výrobe. Výrobca v týchto prípadoch nahrádza chybné časti, nie celé stoličky.

Nosnosť stoličky je max. do 120 kg.

Záruka sa nevzťahuje na škody spôsobené:

- dopravou (za tieto škody zodpovedá dopravca)
- prírodnou katastrofou
- chybnou montážou
- nedbalým a neprimeraným používaním
- nedodržaním uvedených pokynov

Veríme, že budete s našim produktom spokojní.

ANTARES a.s.



GB – Usage manual – 1380 SYN FLUTE SL

This product is equipped with two-lever synchronous mechanism with multiple fixing device and anti-shock system.

Seat height adjustment: unlock the piston by pulling the right lever upward and secure the position by loosening in the required height.

Backrest angle adjustment: unlock the fixing device of the mechanism by moving the left lever upward and the loosening of the mechanism takes place only after the contact of the back of the user with backrest. Secure the selected position by moving the lever into the original position (downward). The adjusting takes place in the closest position.

The setting of the strength of the counterweight is reached by turning the screw under the seat – the strength is being increased by tightening and decreased by loosening.

Backrest height adjustment: adjust the support of lumbar part into the proper position by vertical moving of the backrest in the working version. The adjustment with subtle grading is enabled by the exclusive up-down system.

Seat depth adjustment (SL): by pushing of the operating component towards the seat placed on the right side of the seat, the mechanism of the traversing of the seat is loosened and, after the adjusting of the required depth, loosen it and the seat is adjusted in the closest position.

The up-down system is understood to be the principle of vertical positioning without the operating component with automatic releasing in the upper position and securing in the lower position, while the positioning is realised during the movement of the entire part (backrest) upward.

Maintenance

The maintenance of upholstery is realized for fabric covering by means of shampooing and for leather or artificial leather by means of wiping of dirt by a wet cloth with soap water.

We recommend to realize every 3 months the inspection of tightening of screws.



The pictured symbol means that the product should not be treated as the domestic waste. The product contains materials of the type of plastic, metal, wood or PUR foam. Hand the product in to the place intended for recycling (e.g. waste collection yard). You will get more information about the recycling of this type of product from the municipal authority, organization for the processing of domestic waste or the place of sale where you have bought the product.

Table of Upholstery Components

code of category	upholstery name	composition
BO	Bloom	85% polyvinyl chloride (PVC), 15% polyurethane
BN	Bondai	100% polyester
CU	Cura	98% recycled polyester, 2% polyester
D	Dora	100% polyester
F/FH	Fame/Fame	95% New Zealand wool, 5% polyamide
IR	Iris WR	100% polyester, water-resistant treatment WR
P	Pelle	genuine bovine leather
PH	Phoenix	100% polyester
RA	Rally	100% polyester WR - water repellent (repelling water) with the aid of nanotechnology
SK	Skai	warp 100% polyester, surface 100% polyvinyl chloride (PVC)
T	Touareg	100% polyester
W	Wool	100% wool
X	Xtreme	100% Xtreme FR

The office chair is designated for sitting in one-shift operation in the common office surroundings. The guarantee period of 24 months is applicable exclusively for this kind of use. During the guarantee period, the manufacturer will compensate for free for all parts which have been damaged due to the defect of material or thanks to the fault during manufacture. The manufacturer compensates in such cases for defective parts and not for entire office chairs.

The load bearing capacity of the chair is max. up to 120 kg.

The guarantee does not cover the damages caused by:

- transportation (the person responsible for these damages is the carrier)
- natural catastrophe
- defective assembly
- careless and inappropriate use
- non-compliance with the stated instructions

We believe that you will be satisfied with our product.

ANTARES a.s.



DE - Gebrauchsanweisung – 1380 SYN FLUTE SL

Dieses Produkt ist mit einem Doppelhebel-Synchronmechanismus mit Mehrfachverriegelung und Anti-Schock-System ausgestattet.

Sitzhöhenverstellung: Ziehen Sie den rechten Hebel nach oben, um den Kolben zu entriegeln, und lassen Sie ihn in der gewünschten Höhe los, um die Position zu fixieren.

Steuerung des Rückenlehnenwinkels: Bewegen Sie den linken Hebel nach oben, um den Verriegelung des Mechanismus zu entriegeln, und lassen Sie ihn erst los, wenn der Rücken des Benutzers mit der Rückenlehne in Berührung gekommen ist. Die gewählte Position wird verriegelt, indem der Hebel in seine Ausgangsstellung (nach unten) bewegt wird. Die Verriegelung erfolgt in der nächstgelegenen Position.

Die Gegengewichtskraft wird durch Drehen der Schraube unter dem Sitz eingestellt – das Anziehen erhöht die Kraft, das Lösen verringert sie.

Höhenverstellung der Rückenlehne: Verschieben Sie die Rückenlehne der Arbeitsversion vertikal, um die Lendenwirbelstütze in die richtige Position zu bringen. Das exklusive Up-Down-System ermöglicht eine Feineinstellung.

Sitztiefenverstellung (SL): Wenn Sie das Bedienelement in der Richtung in den Sitz platziert auf der rechten Seite des Sitzes drücken, wird der Sitzverstellmechanismus entriegelt und der Sitz in der nächstgelegenen Position arretiert, sobald die gewünschte Tiefe eingestellt ist.

Unter dem Up-Down-System ist das Prinzip der vertikalen Positionierung ohne Steuerung, mit automatischer Entriegelung in der oberen Position und Verriegelung in der unteren Position zu verstehen, wobei die Positionierung erfolgt, wenn sich der gesamte Teil (Rückenlehne) nach oben bewegt.

Instandhaltung

Die Instandhaltung der Polsterung erfolgt beim Stoffpolstern durch Shampooieren, beim Leder, Kunstleder durch das Abwischen von Schmutz mit einem feuchten Tuch und Seifenwasser.

Wir empfehlen, alle 3 Monate eine Kontrolle des Festziehens der Schrauben durchzuführen.



Das abgebildete Symbol bedeutet, dass das Produkt nicht als Hausmüll behandelt werden darf. Das Produkt enthält Materialien wie: Kunststoff, Metall, Holz, PUR-Schaum. Bringen Sie das Produkt an einen für das Recycling vorgesehenen Ort (z. B. einen Sammelhof). Für weitere Informationen zum Recycling dieses Produkts wenden Sie sich bitte an Ihre Gemeinde, die Entsorgungsorganisation für Haushaltsabfälle oder die Verkaufsstelle, bei der Sie das Produkt gekauft haben.

Tabelle der Zusammensetzung von Bezügen

Code der Kategorie	Bezeichnung des Bezugs	Zusammensetzung
BO	Bloom	85% Polyvinylchlorid (PVC), 15% Polyurethan
BN	Bondai	100% Polyester
CU	Cura	98 % recyceltes Polyester, 2 % Polyester
D	Dora	100% Polyester
F/FH	Fame/Fame Hybrid	95% Neuseelandwolle, 5% Polyamid
IR	Iris WR	100% Polyester, wasserfeste Behandlung WR
P	Pelle	echtes Rindsleder
PH	Phoenix	100% Polyester
RA	Rally	100 % Polyester WR - wasserabweisend mit Hilfe der Nanotechnologie
SK	Skai	Kette 100% Polyester, Oberfläche 100% Polyvinylchlorid (PVC)
T	Touareg	100% Polyester
W	Wool	100% Wolle
X	Xtreme	100% Xtreme FR

Der Stuhl ist für den Einsatz im Einschichtbetrieb in einer normalen Büroumgebung konzipiert. Die 24-monatige Garantie gilt ausschließlich für diese Art der Nutzung. Während der Garantiezeit ersetzt der Hersteller kostenlos alle Teile, die aufgrund von Material- oder Produktionsfehlern beschädigt wurden. In diesen Fällen ersetzt der Hersteller die defekten Teile, nicht den gesamten Stuhl.

Der Sessel hat maximale Tragfähigkeit von 120 kg.

Die Garantie deckt keine Schäden ab, die durch:

- Transport (für diese Schäden haftet der Frachtführer)
- Naturkatastrophe
- fehlerhafte Montage
- fahrlässige und unangemessene Nutzung
- Nichtbeachtung der gegebenen Anweisungen verursacht werden.

Wir glauben, dass Sie mit unserem Produkt zufrieden sein werden.

ANTARES a.s.



HU – Használati útmutató – 1380 SYN FLUTE SL

A jelen termék kétkarú szinkron szerkezettel van ellátva, amely többszörös állítás lehetőségét és anti-shock rendszert kínál.

Az ülés magasság beállítása: a jobb kar felhúzásával kioldjuk a dugattyút, majd a kívánt magasságban történő eleresztésével rögzítjük pozícióját.

A háttámla dőlésszögének beállítása: a baloldali kar felhúzásával meglazítjuk a rögzítő mechanizmust, melynek kioldására akkor kerül sor, amikor a felhasználó háta a háttámlával érintkezik. A kívánt pozíciót a kar eredeti (lenti) helyzetébe történő visszaállításával rögzítjük. A mechanizmus a legközelebbi helyzetben záródik le.

Az ellensúly nagyságát az ülés alatti csavar elforgatásával állítjuk be – behúzásával növeljük az ellensúlyt, megengedésével csökkentjük.

A háttámla magasságának beállítása: a munkaváltozat háttámlájának függőleges irányban történő mozgatásával megfelelő helyzetbe állítjuk a deréktámaszt. Az egyes pozíciók közt lévő kis távolság beállítását az exkluzív up-down rendszer teszi lehetővé.

AZ ülésmélység beállítása (SL): az ülés jobboldalán lévő kezelőelem ülés felé történő megnyomásával kioldódik az ülés mozgószerkezete, majd a kívánt mélység beállítását követően eressze el a kart és az ülés a legközelebbi pozícióban rögzül.

Az up-down rendszer a kezelő elemek nélküli függőleges pozícióbeállítás elvét jelenti automata kioldással a felső pozícióban és rögzítéssel az alsó pozícióban, miközben a pozícióbeállítás a teljes rész (háttámla) felfelé történő mozgatásával történik.

Karbantartás

A kárpitozás karbantartása textilfelület esetén samponozással végezhető el, bőr, illetve műbőr esetén pedig a szennyeződések kímélő tisztítószeres víz és nedves rongy segítségével távolíthatók el.

Javasoljuk 3 havonta ellenőrizni a csavarok megfelelő behúzását.



A feltüntetett jelölés azt jelenti, hogy a termék nem kezelhető háztartási hulladékként. A termék az alábbi anyagtípusokat tartalmazza: műanyag, fém, fa, PUR hab. A terméket a hulladék-újrahasznosításra alkalmas telepeken adja le (pl. hulladékgyűjtő udvarok). A jelen termék újrahasznosításával kapcsolatos további információkkal a polgármesteri hivatal, a háztartási hulladékfeldolgozó üzemek, illetve a termék értékesítői szolgálnak.

A kárpitozás összetevőinek táblázata

Kategória kódja	Kárpitozás megnevezése	Összetevők
BO	Bloom	85 % polivinil-klorid (PVC), 15 % poliuretán
BN	Bondai	100 % poliészter
CU	Cura	98 % újrahasznosított poliészter, 2 % poliészter
D	Dora	100 % poliészter
F/FH	Fame/Fame	95 % újjeländi gyapjú, 5 % poliamid
IR	Iris WR	100 % poliészter, vízálló WR-kezelés
P	Pelle	valódi marhabőr
PH	Phoenix	100 % poliészter
RA	Rally	100 % poliészter WR – water repellent (víztaszító) nanotechnológiával ellátva
SK	Skai	váz 100 % poliészter, felület 100 % polivinil-klorid (PVC)
T	Touareg	100 % poliészter
W	Wool	100 % gyapjú
X	Xtreme	100 % Xtreme FR

A szék egyműszakos ülésre alkalmas hagyományos irodai környezetben. A 24-hónapos garanciaidő kizárólag ilyen típusú használat esetén érvényes. A garanciaidő alatt a gyártó ingyenesen kicseréli a termék minden olyan részét, amely anyaghiba vagy gyártási hiba miatt károsodott. Ilyen esetben a gyártó kicseréli a hibás részt vagy a teljes széket.

A szék teherbírása legfeljebb 120 kg.

A garancia nem vonatkozik azokra a károkra, amelyek:

- szállítás során (ezekért a károkért a fuvarozó felel),
- természeti katasztrófa során,
- nem megfelelő összeszerelés során,
- gondatlan, illetve nem megfelelő használattal,
- a jelen utasítások be nem tartása miatt keletkeztek.

Hisszük, hogy elégedett lesz termékünkkel.

ANTARES a.s.